



2019 機械奧運會香港賽

小學組 海洋探索比賽賽規(V3 稿)

一般規則		2
	參賽細則	2
	機械人細則	2
	其他注意事	3
	附件 1 手搖發電裝置	4
個別賽項規則		5
1.	環保清潔海面機械人比賽	6
2.	機械人水球比賽	8
3.	海難拯救及打撈機械人比賽	10
4.	海洋探索尋寶機械人比賽	11
5.	手搖發電機械人背泳賽	12
6.	手搖發電機械人蛙泳賽	13
7.	手搖發電機械人蝶泳賽	14
8.	手搖發電機械人捷泳賽	15
9.	手搖發電機械人四式接力泳賽	16
10.	手搖發電直立式機械魚短途泳賽	18
11.	手搖發電水平式機械魚短途泳賽	19
12.	手搖發電二槳划艇比賽	20
13.	手搖發電機械小黃鴨	22
14.	機械龍舟競賽	24
15.	機械龍舟接力賽	25
16.	機械龍舟造形設計比賽	26





一般規則

參賽細則

1. 單馬達機械人組別的機械只可使用一套馬達齒輪箱。
2. 多馬達機械人組別只許使用兩套馬達齒輪箱作步行之用。
3. 所有參賽者，在參與各項賽事時，必須穿著整齊服式。
4. 未得大會批准，參賽學生名單不可更改。
5. 各參賽學生須有指導老師或領隊老師帶領方可出席比賽。
6. 指導老師或領隊老師不可進入比賽規限的範圍內指揮學生作賽。
7. 裁判有權對不守規則或不服裁判的學生、指導老師或領隊老師發出警告或取消其比賽資格。
8. 香港選拔賽只接受官立、津貼、私立、直資的半 / 全日制常規(非補習社或機構)中小學報名參賽，負責帶隊的老師需為受聘該校之老師。

機械人細則

9. 所有參賽機械需採用田宮 70093 齒輪箱(203.7:1, 58.2:1, 16.6:1)及原裝馬達進行比賽，並且只可照說明書指示調整齒輪比。此外，參賽者不得自行改裝馬達及齒輪箱。齒輪箱要外露不能密封，若需密封齒輪箱必須採用透明物料。比賽前後均需拆開密封齒輪箱接受檢查。
10. 比賽前參賽者需經裁判檢測機械人，並存放於指定位置，待比賽時才從這位置拿到賽場上作賽，作賽完後需放回該位置。待所有參賽者完成比賽後，裁判會將所有機械人拿到測檢中心進行馬達測試。
11. 測試若發現參賽者的馬達效能高於原裝馬達，測檢人員會進一步拆解機械人及馬達。若發現參賽者使用非原裝馬達或附加電子裝置，參賽者會被取消資格，參賽者與所屬的學校亦會被罰停賽三年。
12. 所有馬達需接受耗電檢查，在電源穩壓器提供 3V 電壓下，電流消耗不多於 280mA。
13. 機械人的重量，即置於機體內所有物品的總重量(包括電池)。
14. 參賽機械人需符合大會於各項目所指定之尺寸、重量及特定限制。
15. 所有機械人不可附加非大會認可的電子控制附件。所有無線電裝置，須可以更改頻道，如有干擾的發射器，需即時更換頻道，否則一起取消資格。建議參賽者使用不受干擾無線電遙控裝置。所有已認可的電子控制附件產品和無線電裝置的型號及其供應商名單，將會在網上公佈。
16. 比賽原意是鼓勵參賽者透過自行創作機械人活用科學知識和累積經驗，透過製作機械人增加動手能力和累積技術，故比賽不能使用市面上販賣的商品專項機械人套件。除螺絲、絲帽、介子和馬達齒輪箱外，參賽作品的機械部份必須為學生自行以原材料(包括多孔膠條或金屬條)製作；不可使用現成之模型或玩具作為主要的製作零件。而裝飾的配件可用現成玩具組件，但不能多於整個機械人製作之 30%。
17. 使用手搖發電裝置(附件 1)供電的項目可由兩個或以上的同學操作，並可隨時換人。
18. 不可使用氣動裝置





其他注意事項

19. 國際賽的參賽者須使用大會提供的電池或手搖發電裝置(附件 1)，各地區的選拔賽需自備電池。
20. 各機械主底板上須刻上或以不脫色顏料寫上機械參賽編號。
21. 參賽機械人於比賽報到後，任何時間大會均可按需要抽查各參賽作品之規格，如有違反指定規格之作品，大會將會取消其比賽資格。
22. 大會有權使用所有參賽作品作推廣及宣傳之用。
23. 違反以上賽規者，比賽資格及成績即被取消。
24. 大會於游泳項目設置攝影機，不接受大會影片以外的投訴。
25. 投訴須在比賽結束後 30 分鐘之內由帶隊老師提出。
26. 大會有權修改各項比賽規則，請留意本會網頁公告。

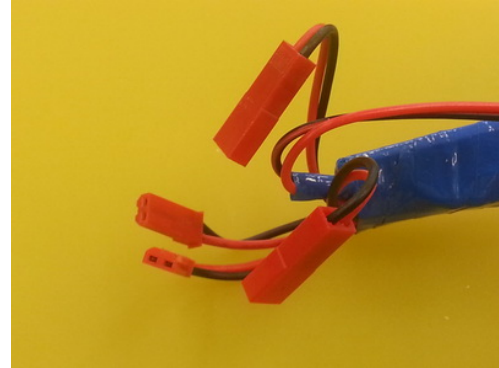




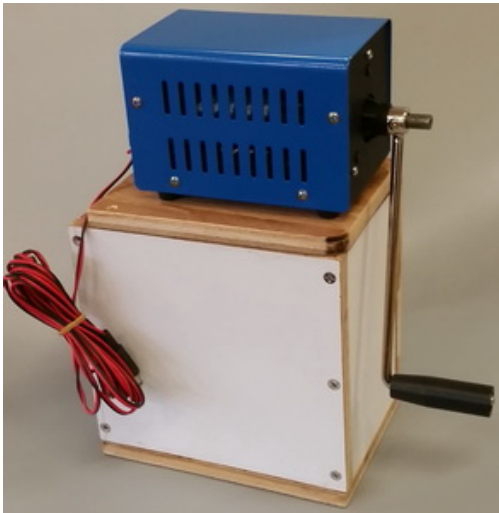
附件 1 手搖發電裝置



第一種發電裝置：手提式手搖發電機



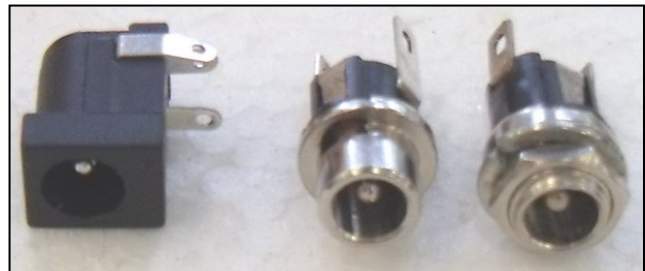
把插頭拔出及對調插入可變換電極及手搖的方向



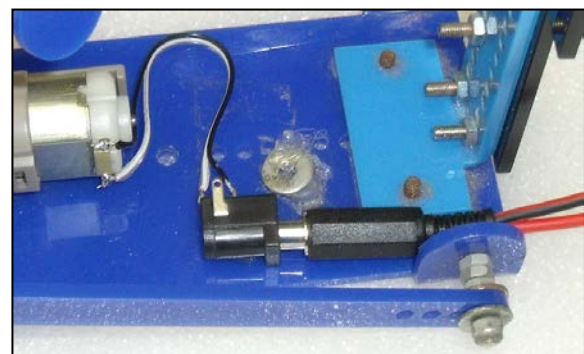
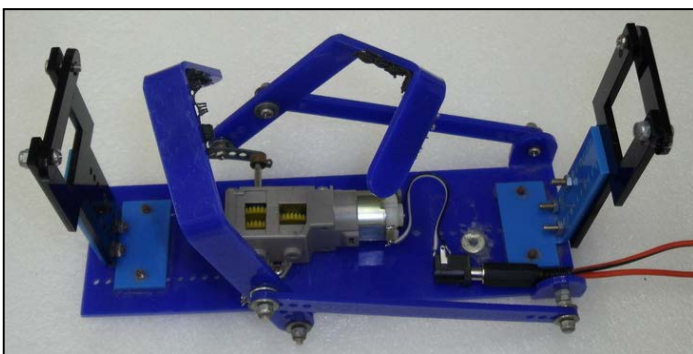
第二種發電裝置：座枱式手搖發電機



2.1mm 電源插頭與插座



不同的 2.1mm 電源插座



每台單馬達機械人都要安裝電源插座以供插頭為馬達供電





個別賽項規則

1. 環保清潔海面機械人比賽
2. 機械人水球比賽
3. 海難拯救及打撈機械人比賽
4. 海洋探索尋寶機械人比賽
5. 手搖發電機械人背泳賽
6. 手搖發電機械人蛙泳賽
7. 手搖發電機械人蝶泳賽
8. 手搖發電機械人捷泳賽
9. 手搖發電機械人四式接力泳賽
10. 手搖發電直立式機械魚短途泳賽
11. 手搖發電水平式機械魚短途泳賽
12. 手搖發電二槳划艇比賽
13. 手搖發電機械小黃鴨
14. 機械龍舟競賽
15. 機械龍舟接力賽
16. 機械龍舟造形設計比賽



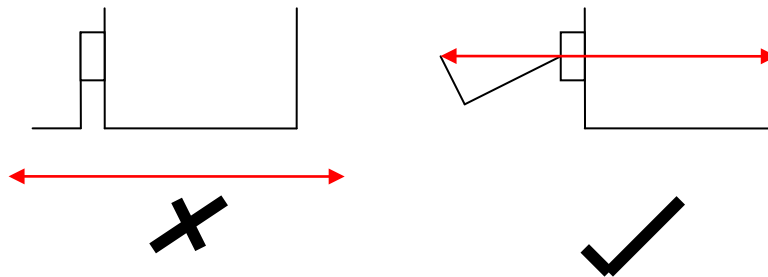


1. 環保清潔海面機械人比賽規則

海面上不時會見到垃圾飄浮，既有礙衛生，亦對往來的船隻構成危險。舉行環保清潔海面機械人比賽鼓勵同學注意環保及發揮創意和想像力。每校最多可派出兩隊參賽，每隊可派出一台機械人。

機械人規格

1. 機械向前伸展後才開始量度，最大不可超越長(300)mm x 闊(200)mm x 高(200)mm。量度高度時不用再把捕撈器向上或下伸展。



2. 機械人的驅動器及撈拾器需以有線操控方式控制。
3. 機械人的驅動器(馬達、齒輪箱及螺旋槳)數量不限。所有參賽機械人需採用田宮 70093 齒輪箱 (203.7:1, 58.2:1, 16.6:1)及原裝馬達進行比賽，並且只可照說明書指示調整齒輪比。此外，參賽者不得自行改裝馬達及齒輪箱。
4. 機械人的驅動器及拾投裝置不能使用多於 8 粒 1.5V 2A 尺寸的電池，亦不可加添其他能源裝置，電池須符合大會規定。
5. 推動螺旋槳的馬達只可選用 FA-130 或 RE-260 馬達。

FA-130



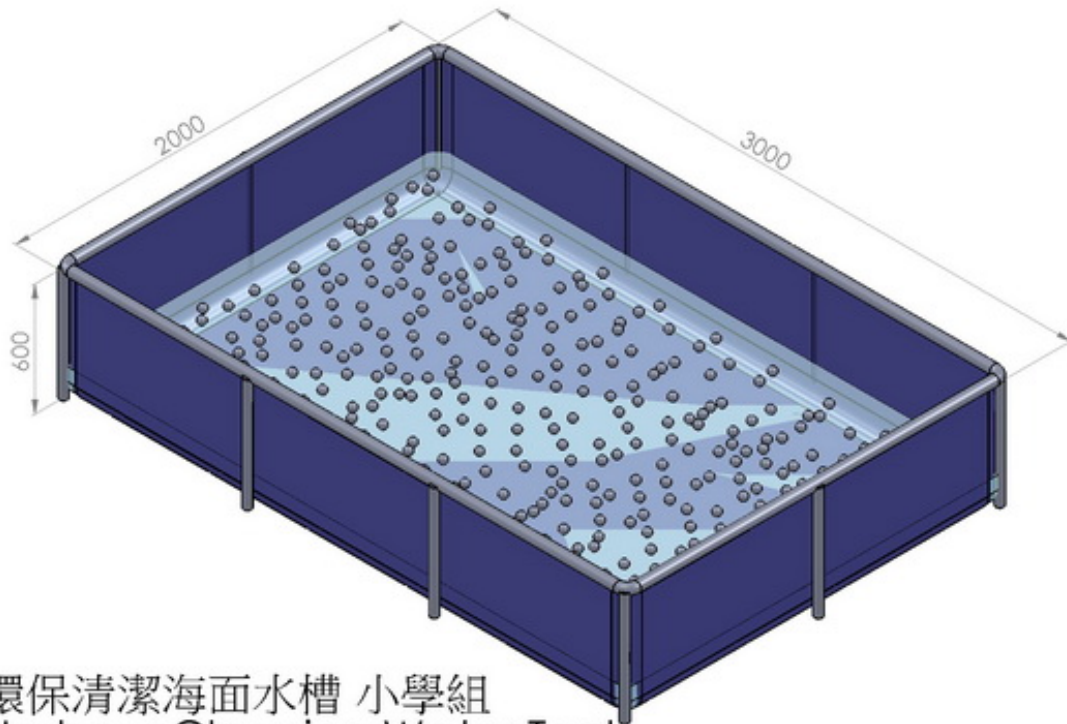
RE-260





比賽場地規格

1. 水槽尺寸：長(3000)mm x 闊(2000)mm x 高(600)mm
2. 注水深度約 150mm



環保清潔海面水槽 小學組
Harbour Cleaning Water Tank
Primary group

比賽規則

1. 每台機械人只能由 1 名參賽者操控。
2. 水面的垃圾會以乒乓球代替；橙色球 (10 分) 約有 200 個、白色球 (-50 分) 約有 200 個。
3. 每次只有 1 隊進行比賽。比賽以二分鐘為時限，參賽機械人須以本身設計之撈拾器將乒乓球檢起放進機體容器內。
4. 比賽完結時，會計算機體容器內之乒乓球分數，在撈拾器具內之乒乓球若能離開水面 25mm 亦作計算，比賽以拾到最高分數者為勝。





2. 機械人水球比賽規則

水球機械人比賽以隊制形式作賽，每隊由二台機械人組成。參賽的機械人必須具備良好的拾球及投球性能，並須配合熟練的操控技巧。

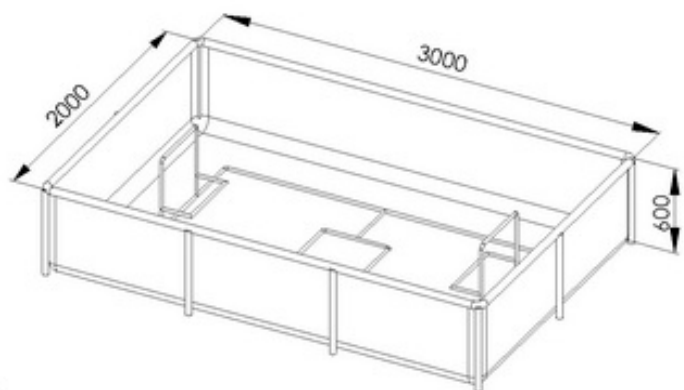
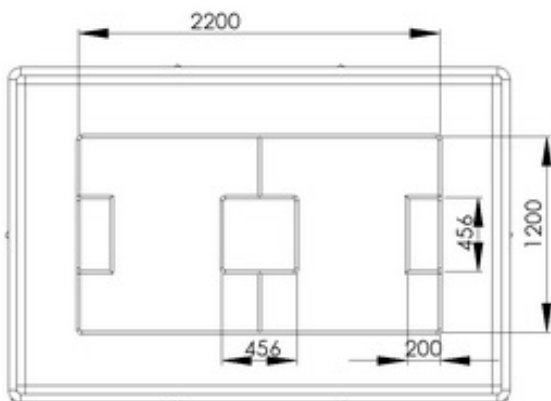
機械人規格

1. 機械向前伸展後才開始量度，最大不可超越長(300)mm x 闊(200)mm x 高(200)mm。量度高度時不用再把捕撈器向上或下伸展。
2. 機械人需以有線操控方式控制。
3. 機械人的驅動器(馬達、齒輪箱及螺旋槳)數量不限。所有參賽機械人需採用田宮 70093 齒輪箱 (203.7:1, 58.2:1, 16.6:1)及原裝馬達進行比賽，並且只可照說明書指示調整齒輪比。此外，參賽者不得自行改裝馬達及齒輪箱。
4. 機械人的驅動器及拾投裝置不能使用多於 8 粒 1.5V 2A 尺寸的電池，亦不可加添其他能源裝置，電池須符合大會規定。
5. 推動螺旋槳的馬達只可選用 FA-130 或 RE-260 馬達。



比賽場地規格

1. 水槽尺寸：長(3000)mm x 闊(2000)mm x 高(600)mm
2. 禁區：長(456)mm x 闊(200)mm
3. 注水深度約 150mm



水球
Waterpolo





比賽規則

1. 每台機械人只能由 1 名參賽者操控。
2. 雙方擲毫決定發球權及攻守的龍門，每次機械人在場中央位置開球，其他 3 台機械人須在己方禁區兩側準備。第一次開球直接射進對方龍門不算入球。
3. 水球會以乒乓球代替，每投入對方的龍門可得 1 分。入球後，由被入球方在中場位置開球。
4. 比賽分上、下半場，各場時限為 3 分鐘。比賽以淘汰賽進行。
5. 比賽完結時會以得分最多者為勝。若仍未分出勝負，將以即時死亡決勝負，時限為 3 分鐘，先入者為勝。若仍未能分出勝負，雙方輪流派出一台機械人射定點球，每方二台的機械人各射一球，並記錄入球的時間，入球最多一方為勝，若入球數目相同時，以時間最短者為勝。若第一輪射定點球仍未能分出勝負則再射第二輪，直至分出勝負。
6. 定點球做法是將水球置於中圈，機械人於限時 1 分鐘內不限次數射空門(即沒有防手機械人)，直至射入。但不能進入禁區取球或射球。
7. 機械人拾球後須於 5 秒內擲出，否則會被判違規，並由對方在原來位置開罰球。
8. 機械人不得進入對方的禁區投球，若球落入禁區內或場區外，守方機械人可於禁區側開龍門球。
9. 機械人須以投球裝置將水球直接射入龍門方作入球，若以機體撞入(若球撞到守方機械彈入，則不屬違規)或球自行漂入龍門則不算入球。
10. 比賽不設界外球，但若因雙方在邊緣爭球導致球賽停頓超過十秒，將判在中央爭球，兩隊需派一機械人從本方禁區頂出發向中央爭球，其他隊員須在禁區側等待，直至其中一方爭球機械人觸球後方可移動。
11. 非帶球或爭奪球而撞翻對手會被罰定點球。撞翻發生時會暫停計時器，直至機械人調整好。





3. 海難拯救及打撈機械人比賽規則

海難拯救及打撈機械人比賽以隊制形式作賽，每隊由二台機械人組成。參賽機械人除了能作水平前、後、左、右移動外，更要能在水中上下浮潛，並有一個能拯救或打撈沉船的機械裝置。比賽以最短時間將沉船搬至水中的收集器為勝。

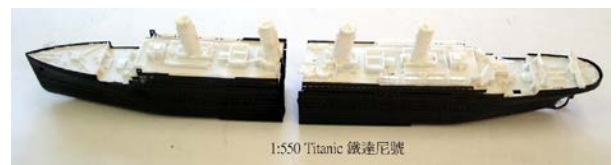
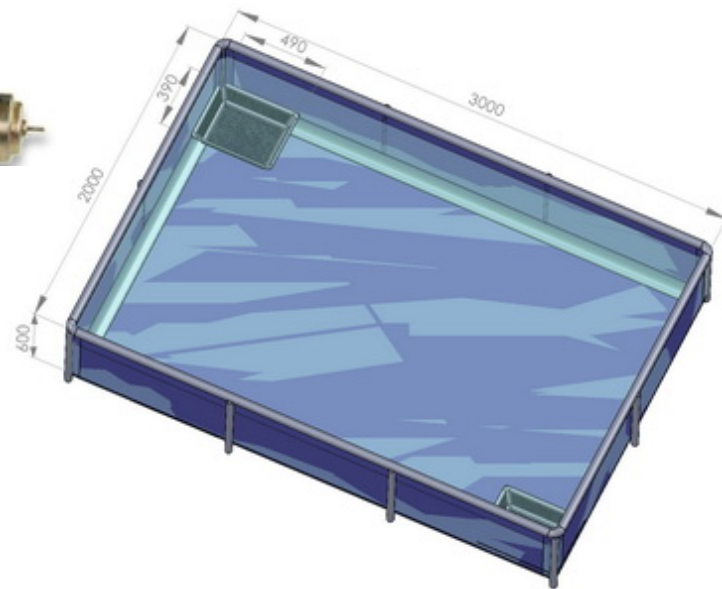
機械人規格

1. 機械人的尺寸(機體擴展後)不大於長(300)mm x 闊(200)mm x 高(200)mm 高。
2. 機械人以有線方式控制。整台機械人須完全潛入水中運作及移動，不能有任何機體部份浮於水面。
3. 機械人的驅動器(馬達、齒輪箱及螺旋槳)數量不限。所有參賽機械人需採用田宮 70093 齒輪箱 (203.7:1, 58.2:1, 16.6:1)及原裝馬達進行比賽，並且只可照說明書指示調整齒輪比。此外，參賽者不得自行改裝馬達及齒輪箱。
4. 機械人的驅動器及拾投裝置不能使用多於 8 粒 1.5V 2A 尺寸的電池，亦不可加添其他能源裝置，電池須符合大會規定。
5. 推動螺旋槳的馬達只可選用 FA-130 或 RE-260 馬達。



比賽場地規格

1. 比賽場地是一個長(3000mm) x 闊(2000mm) x 高(600mm)水槽，水深 450mm。
2. 水槽的對角會各放一個收集器，長(400mm) x 闊(400mm) x 高(150mm)作放置撈起的船體(參看附圖)。
3. 比賽用的沉船是 1:550 的鐵達尼號，半段鐵達尼模型的重量約是 85g，半段鐵達尼模型的長度約是 255mm，船底至甲板高度約是 60mm，船底至煙筒高度約是 105mm，船的闊度約是 52mm。



比賽規則

1. 每台機械人只能由 1 名參賽者操控。
2. 機械人以兩台為一組先放於收集器內，在限時 5 分鐘內，合作將沉於水底兩半的斷船運到水槽的任何一個收集器(以斷船完全進入收集器最外邊線為準)。
3. 每段船體運到收集器的時間會被記錄，比賽以最短時間完成任務者(撈起全只船)為勝；若所有隊伍只能撈起半段船體，亦以最短時間者為勝。





4. 海洋探索尋寶機械人比賽規則

海洋雖深不可測，但未能阻擋人類探奇之心。海底除蘊藏豐富的資源外，亦有無數沉船遺留下的寶藏，參賽者需設計兩台能潛入水底的機械人，將沉於海底的寶物撈起搬至水中的收集器內，最多者為勝。

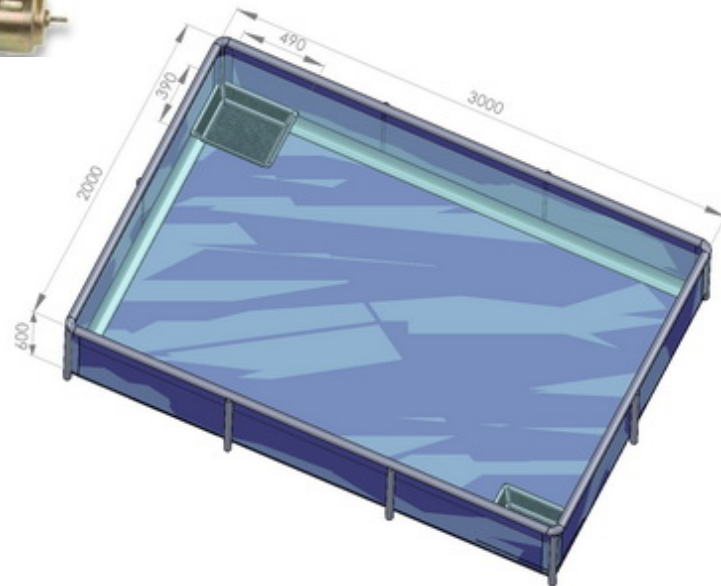
機械人規格

1. 機械人的尺寸(機體擴展後)不大於長(300)mm x 闊(200)mm x 高(200)mm。
2. 機械人以有線方式控制。整台機械人能完全潛入水中運作及移動，沒有部份機體浮於水面。
3. 機械人的驅動器(馬達、齒輪箱及螺旋槳)數量不限。所有參賽機械人需採用田宮 70093 齒輪箱 (203.7:1, 58.2:1, 16.6:1)及原裝馬達進行比賽，並且只可照說明書指示調整齒輪比。此外，參賽者不得自行改裝馬達及齒輪箱。
4. 機械人的驅動器及拾投裝置不能使用多於 8 粒 1.5V 2A 尺寸的電池，亦不可加添其他能源裝置，電池須符合大會規定。
5. 推動螺旋槳的馬達只可選用 FA-130 或 RE-260 馬達。



賽場地規格

1. 比賽場地是一個長(3000mm) x 闊(2000mm) x 高(600mm)水槽，水深 450mm。
2. 水槽的對角會各放一個收集器，長(400mm) x 闊(400mm) x 高(150mm)作放置撈起的寶物(參看附圖)。
3. 寶物是有顏色的膠石。



比賽規則：

1. 每台機械人只能由 1 名參賽者操控。
2. 台機械人先放於收集器內，限時 5 分鐘，以拾取最多數量寶物為勝。
3. 比賽完結後，只會計算兩個收集器的寶物及完全進入收集器的機體內之寶物。如寶物先置於機體內之容器，機械人需於限時完結前返回越過收集器邊線，否則寶物不作計算。





5. 手搖發電機械人背泳賽

學生應用簡單的機械原理做出仿真的機械背泳游水動作。

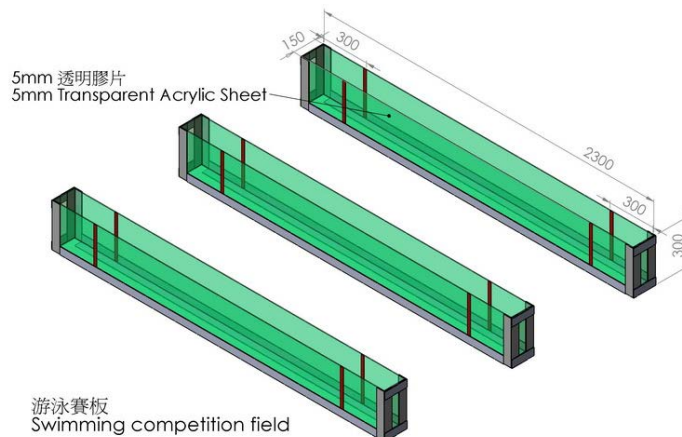
機械人規格

1. 機械人只可使用一個齒輪箱運作，機械人游泳時齒輪箱必需位於水面以下。參賽者必須使用大會提供的座枱式手搖發電機裝置為機械人供電，故機械人身上須安裝一個 2.1mm 的電源插座。
2. 無論在檢測或比賽時，機械人整體長度不能超越 300mm、闊度不能超過 150mm、高度不能超過 180mm。手的長度不少於 70mm，闊度不少於 8mm，厚度不少於 2mm。腳連腳掌的長度不少於 100mm，腳掌面積不大於 25mm x 40mm。需以乒乓球作頭部。
3. 機械人只可安裝一件浮物，其長度不能超越 80mm、闊度不能超過 30mm、高度不能超過 30mm，尺寸不能互換。機械人除了身體與四肢外不能外加支架、滑輪或額外浮物。
4. 機械人必須手腳並用作背泳的姿態前進，不能使用螺旋槳。
5. 背泳與自由式要有所分別，如臉面所望的方向。



比賽場地規格

1. 本比賽採用游泳賽板(見附圖)。
2. 透明游泳賽道尺寸：長(2300)mm x 闊(150)mm x 高(300)mm，注水深度約 150mm。
3. 起跑區長 300mm。



比賽規則

1. 每個隊伍有 2 輪比賽機會，以成績最佳的一次為記錄，記錄最快者為勝。
2. 參賽者必須使用大會提供的座枱式手搖發電機裝置為機械人供電，比賽期間不可拉扯電線。
3. 參賽者必須站於起跑區前，不能隨機械人往前走，大會會提供足夠長度的連接線。
4. 參賽者不可再碰觸已離開起跑區的機械人，機械人若停止活動或在限時 30 秒內未能到達終點會當作仍未能完成比賽。機械人觸碰終點的尾板便作完成賽事。





6. 手搖發電機械人蛙泳賽

學生應用簡單的機械原理做出仿真的機械蛙式游水動作。

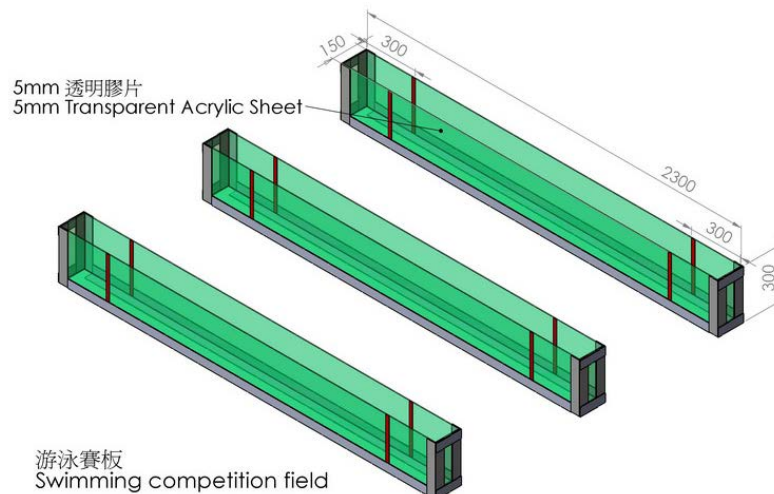
機械人規格

1. 機械人只可使用一個齒輪箱運作，機械人游泳時齒輪箱必需位於水面以下。參賽者必須使用大會提供的座台式手搖發電機裝置為機械人供電，故機械人身上須安裝一個 2.1mm 的電源插座。
2. 無論在檢測或比賽時，機械人整體長度不能超越 300mm、闊度不能超過 150mm、高度不能超過 180mm。手的長度不少於 70mm，闊度不少於 8mm，厚度不少於 2mm。腳連腳掌的長度不少於 100mm，腳掌面積不大於 25mm x 40mm。需以乒乓球作頭部。
3. 機械人只可安裝一件浮物，其長度不能超越 80mm、闊度不能超過 30mm、高度不能超過 30mm，尺寸不能互換。機械人除了身體與四肢外不能外加支架、滑輪或額外浮物。
4. 機械人必須手腳並用作蛙泳的姿態前進，不能使用螺旋槳。



比賽場地規格

1. 本比賽採用游泳賽板(見附圖)。
2. 透明游泳賽道尺寸：長(2300)mm x 闊(150)mm x 高(300)mm，注水深度約 150mm。
3. 起跑區長 300mm。



比賽規則

1. 每個隊伍有 2 輪比賽機會，以成績最佳的一次為記錄，記錄最快者為勝。
2. 參賽者必須使用大會提供的座台式手搖發電機裝置為機械人供電，比賽期間不可拉扯電線。
3. 參賽者必須站於起跑區前，不能隨機械人往前走，大會會提供足夠長度的連接線。
4. 參賽者不可再碰觸已離開起跑區的機械人，機械人若停止活動或在限時 30 秒內未能到達終點會當作仍未能完成比賽。機械人觸碰終點的尾板便作完成賽事。



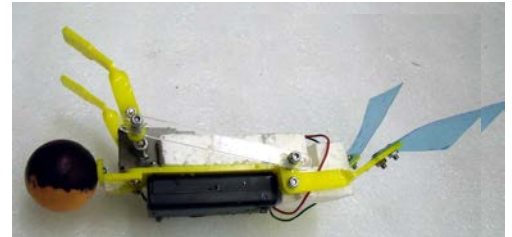


7. 手搖發電機械人蝶泳賽

學生應用簡單的機械原理做出仿真的機械蝶泳游水動作。

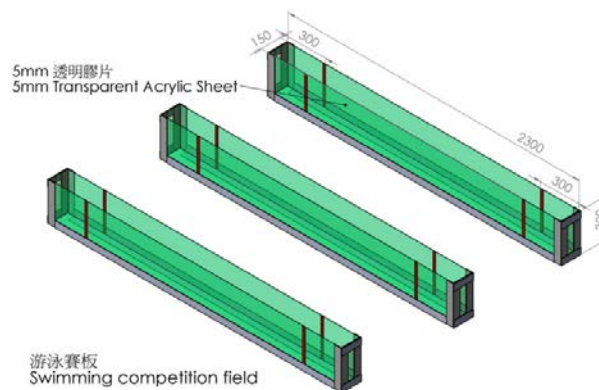
機械人規格

1. 機械人只可使用一個齒輪箱運作，機械人游泳時齒輪箱必需位於水面以下。參賽者必須使用大會提供的座枱式手搖發電機裝置為機械人供電，故機械人身上須安裝一個 2.1mm 的電源插座。
2. 無論在檢測或比賽時，機械人整體長度不能超越 300mm、闊度不能超過 150mm、高度不能超過 180mm。手的長度不少於 70mm，闊度不少於 8mm，厚度不少於 2mm。腳連腳掌的長度不少於 100mm，腳掌面積不大於 25mm x 40mm。需以乒乓球作頭部。
3. 機械人只可安裝一件浮物，其長度不能超越 80mm、闊度不能超過 30mm、高度不能超過 30mm，尺寸不能互換。機械人除了身體與四肢外不能外加支架、滑輪或額外浮物。
4. 機械人必須手腳並用作蝶泳的姿態前進，不能使用螺旋槳。



比賽場地規格

1. 本比賽採用游泳賽板(見附圖)。
2. 透明游泳賽道尺寸：長(2300)mm x 闊(150)mm x 高(300)mm，注水深度約 150mm。
3. 起跑區長 300mm。



比賽規則

1. 每個隊伍有 2 輪比賽機會，以成績最佳的一次為記錄，記錄最快者為勝。
2. 參賽者必須使用大會提供的座枱式手搖發電機裝置為機械人供電，比賽期間不可拉扯電線。
3. 參賽者必須站於起跑區前，不能隨機械人往前走，大會會提供足夠長度的連接線。
4. 參賽者不可再碰觸已離開起跑區的機械人，機械人若停止活動或在限時 30 秒內未能到達終點會當作仍未能完成比賽。機械人觸碰終點的尾板便作完成賽事。



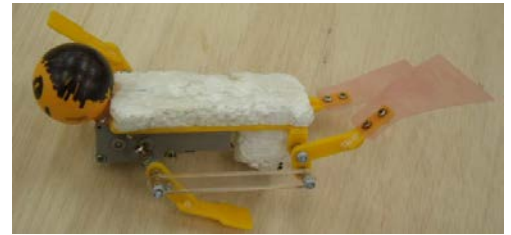


8. 手搖發電機械人捷泳賽

學生應用簡單的機械原理做出仿真的機械自由泳水動作。

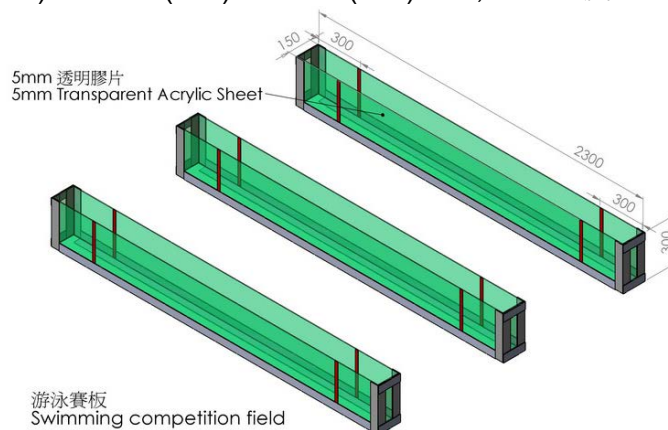
機械人規格

1. 機械人只可使用一個齒輪箱運作，機械人游泳時齒輪箱必需位於水面以下。參賽者必須使用大會提供的座枱式手搖發電機裝置為機械人供電，故機械人身上須安裝一個 2.1mm 的電源插座。
2. 無論在檢測或比賽時，機械人整體長度不能超越 300mm、闊度不能超過 150mm、高度不能超過 180mm。手的長度不少於 70mm，闊度不少於 8mm，厚度不少於 2mm。腳連腳掌的長度不少於 100mm，腳掌面積不大於 25mm x 40mm。需以乒乓球作頭部。
3. 機械人只可安裝一件浮物，其長度不能超越 80mm、闊度不能超過 30mm、高度不能超過 30mm，尺寸不能互換。機械人除了身體與四肢外不能外加支架、滑輪或額外浮物。
4. 機械人必須手腳並用作自由式的姿態前進，不能使用螺旋槳。
5. 自由式與背泳要有所分別，如臉面所望的方向。



比賽場地規格

1. 本比賽採用游泳賽板(見附圖)。
2. 透明游泳賽道尺寸：長(2300)mm x 闊(150)mm x 高(300)mm，注水深度約 150mm。
3. 起跑區長 300mm。



比賽規則

1. 每個隊伍有 2 輪比賽機會，以成績最佳的一次為記錄，記錄最快者為勝。
2. 參賽者必須使用大會提供的座枱式手搖發電機電裝置為機械人供電，比賽期間不可拉扯電線。
3. 參賽者必須站於起跑區前，不能隨機械人往前走，大會會提供足夠長度的連接線。
4. 參賽者不可再碰觸已離開起跑區的機械人，機械人若停止活動或在限時 30 秒內未能到達終點會當作仍未能完成比賽。機械人觸碰終點的尾板便作完成賽事。





9. 手搖發電機械人四式接力泳賽

機械人四式接力泳賽考驗同學合作與機械設計的能力。

機械人規格

1. 每個機械人只可使用一個齒輪箱運作，機械人游泳時齒輪箱必需位於水面以下。參賽者必須使用大會提供的座枱式手搖發電機為機械人供電，故機械人身上須安裝一個 2.1mm 的電源插座。
2. 無論在檢測或比賽時，機械人整體長度不能超越 300mm、闊度不能超過 150mm、高度不能超過 180mm。手的長度不少於 70mm，闊度不少於 8mm，厚度不少於 2mm。腳連腳掌的長度不少於 100mm，腳掌面積不大於 25mm x 40mm。需以乒乓球作頭部。
3. 機械人只可安裝一件浮物，其長度不能超越 80mm、闊度不能超過 30mm、高度不能超過 30mm，尺寸不能互換。機械人除了身體與四肢外不能外加支架、滑輪或額外浮物。
4. 各機械人必須手腳並用，分別作背式、蛙式、蝶式及捷式的姿態前進，不能使用螺旋槳。
5. 自由式與背泳要有所分別，如臉面所望的方向。



背式機械人

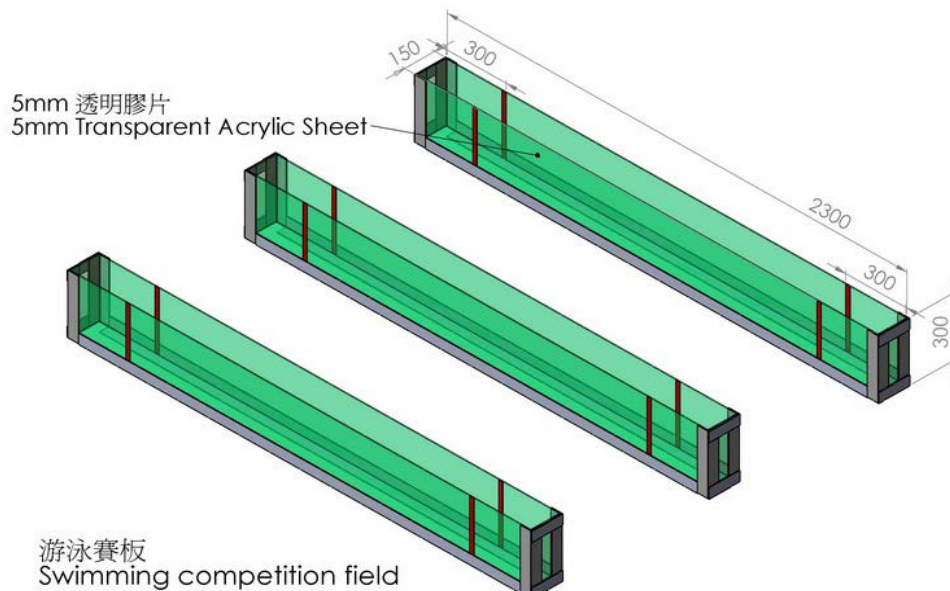
蛙式機械人

蝶式機械人

捷泳機械人

比賽場地規格

1. 本比賽採用游泳賽板(見附圖)。
2. 透明游泳賽道尺寸：長(2300)mm x 闊(150)mm x 高(300)mm，注水深度約 150mm。
3. 起跑區長 300mm。





比賽規則

1. 每隊共派出四台機械人，並會獲分派 2 個手搖發電裝置。
2. 比賽次序是背式、蛙式、蝶式及自由式。
3. 每隊分別各有 2 名隊員站於起點與終點前，不能隨機械人往前走，大會於起點與終點各提供 1 個手搖發電裝置，並有供足夠長度的連接線。
4. 起點隊員聽見裁判號令便開始座枱式手搖發電機供電，當背式機械人到達終點時，一名終點隊友可放下蛙式機械人繼續比賽，另 1 名終點隊友則協助收起背泳機械人及拔出插頭讓起點隊友收回供電線。當蛙式機械人到達終點時，一名起點隊友可放下蝶式機械人繼續比賽，另 1 名起點隊友則協助收起蛙式機械人及拔出插頭讓終點隊友收回供電線。如此做法，直至四台機械人完成比賽，裁判會記下該隊的總時間，最短時間者為勝。
5. 參賽者有意或無意拉扯電線使機械人前進將會加時 10 秒。兩犯的隊伍會被取消資格。



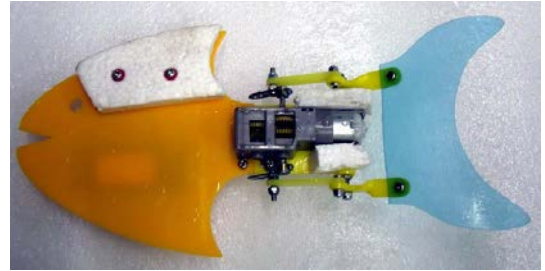


10. 手搖發電直立式機械魚短途泳賽

海洋生物種類繁多，當中魚類的數目不計其數，而魚類游泳的方式亦不盡相同。學生應用簡單的機械原理做出仿真機械魚的直立式游水動作。

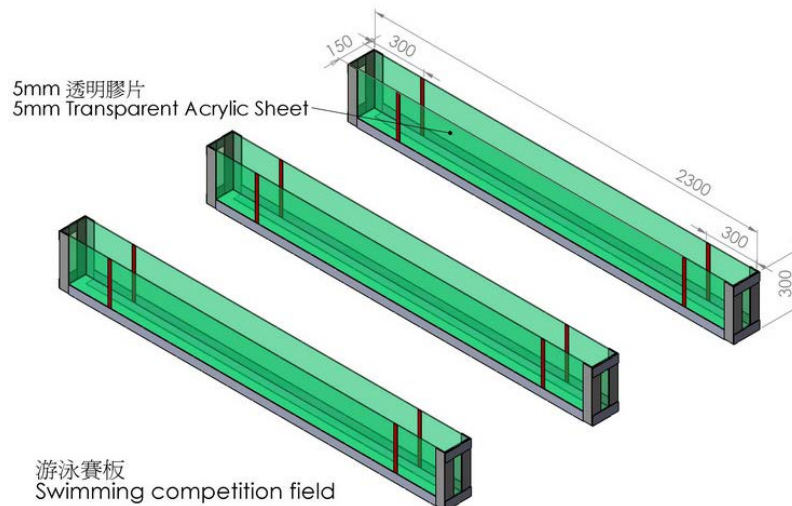
機械魚規格

1. 機械魚只可使用一個齒輪箱運作。參賽者必須使用大會提供的座枱式手搖發電機裝置為機械魚供電，故機械魚身上須安裝一個 2.1mm 的電源插座。
2. 無論在檢測或比賽時，機械魚長度不能超越 300mm、闊度不能超過 100mm、高度不能超過 180mm。
3. 機械魚必須以魚的直立式游水姿態前進，不能使用螺旋槳。
4. 機械魚除了身體外不能於左右側或下方加支架或滑輪作輔助。



比賽場地規格

1. 本比賽採用游泳賽板(見附圖)。
2. 透明游泳賽道尺寸：長(2300)mm x 闊(150)mm x 高(300)mm，注水深度約 150mm。
3. 起跑區長 300mm。



比賽規則

1. 每個隊伍有 2 輪比賽機會，以成績最佳的一次為記錄，記錄最快者為勝。
2. 參賽者必須使用大會提供的座枱式手搖發電機裝置為機械魚供電，比賽期間不可拉扯電線。
3. 參賽者必須站於起跑區前，不能隨機械魚往前走，大會會提供足夠長度的連接線。
4. 參賽者不可再碰觸已離開起跑區的機械魚，機械魚若停止活動或在限時 30 秒內未能到達終點會當作仍未能完成比賽。



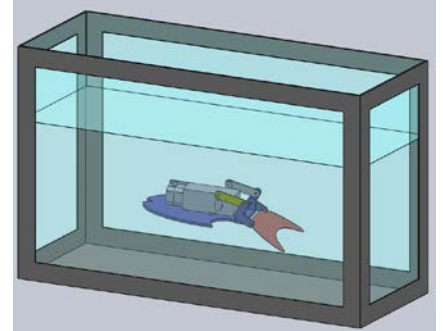


11. 手搖發電水平式機械魚短途泳賽

海洋生物種類繁多，當中魚類的數目不計其數，而魚類游泳的方式亦不盡相同。學生應用簡單的機械原理做出仿真機械魚的水平式游水動作。

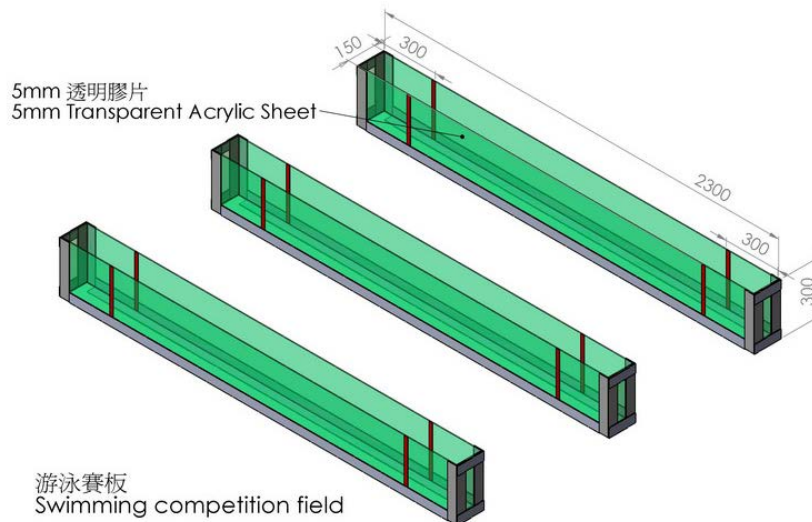
機械魚規格

1. 機械魚只可使用一個齒輪箱運作。參賽者必須使用大會提供的座枱式手搖發電機裝置為機械魚供電，故機械魚身上須安裝一個 2.1mm 的電源插座。
2. 無論在檢測或比賽時，機械魚長度不能超越 300mm、闊度不能超過 100mm、高度不能超過 180mm。
3. 機械魚必須以魚的水平式游水姿態前進，除浮物外機械魚須全程在水中前進，不能露出水面。不能使用螺旋槳。
4. 機械魚除了身體外不能於左右側或下方加支架或滑輪作輔助。



比賽場地規格

1. 本比賽採用游泳賽板(見附圖)。
2. 透明游泳賽道尺寸：長(2300)mm x 闊(150)mm x 高(300)mm，注水深度約 150mm。
3. 起跑區長 300mm。



比賽規則

1. 每個隊伍有 2 輪比賽機會，以成績最佳的一次為記錄，記錄最快者為勝。
2. 參賽者必須使用大會提供的座枱式手搖發電機裝置為機械魚供電，比賽期間不可拉扯電線。
3. 參賽者必須站於起跑區前，不能隨機械魚往前走，大會會提供足夠長度的連接線。
4. 參賽者不可再碰觸已離開起跑區的機械魚，機械魚若停止活動或在限時 30 秒內未能到達終點會當作仍未能完成比賽。





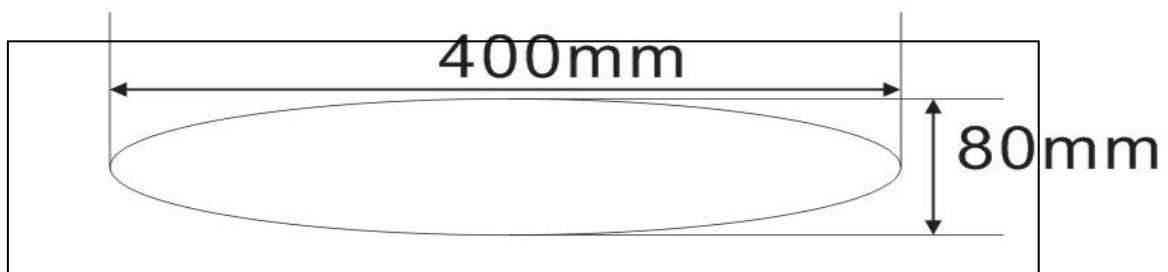
12. 手搖發電二槳划艇比賽

划艇比賽是人類奧運會的一個項目，亦是英國劍橋大學及牛津大學每年一次的比賽。參賽者須設計及製作一台以二槳划水的機械人。



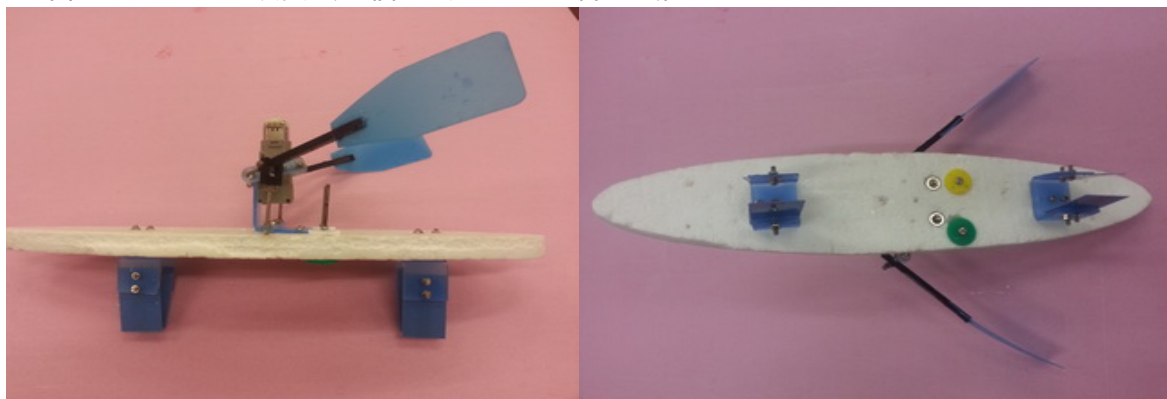
機械人規格

1. 機械人只可使用一個齒輪箱運作。參賽者必須使用大會提供的手提式手搖發電機裝置為機械人供電，故機械人身上須安裝一個2.1mm的電源插座。
2. 機械人(機械人、船槳及船體)的總體積不能大於長400mm、闊400mm、240mm高。整個船身(不包括槳及支架)必須能穿過附圖長400mm、闊80mm橢圓形模板，不能使用雙體船。



橢圓形模板

3. 機械人必須以二槳划水的姿態前進，不能使用螺旋槳。
4. 機械人的船底必須安裝一個能套於導引水管的裝置。



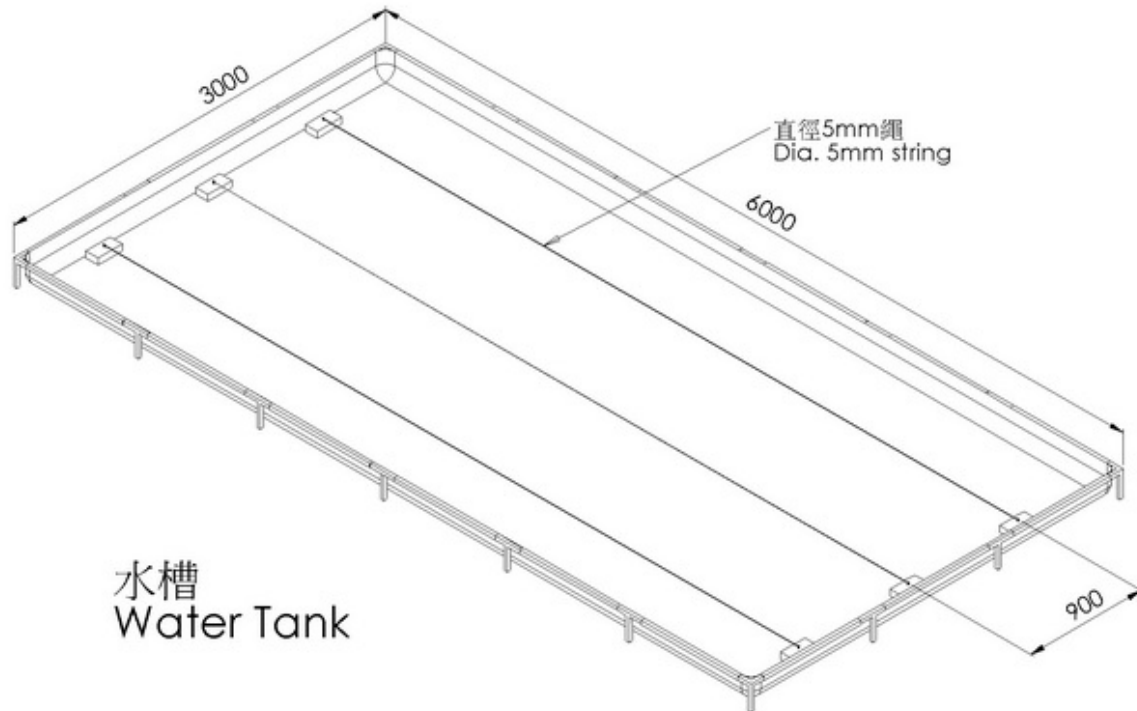
導引水管的裝置





比賽場地規格

1. 比賽場地是一個長(6000mm)x 闊(3000mm) x 高(200mm)水槽，水深約 150mm。
2. 一條直徑 5mm 的尼龍繩會放置水下約20mm 誤差±10mm，以引導機械人於固定賽道比賽。



比賽規則：

1. 每個隊伍有 2 輪比賽機會，以成績最佳的一次為記錄，記錄最快者為勝。
2. 參賽者必須使用大會提供的手提式手搖發電機裝置為機械人供電，比賽期間不可拉扯電線。
3. 參賽者不須站於起跑區前，能隨機械人後面往前走，大會會提供足夠長度的連接線。
4. 開始時，所有機械人的船尾緊貼起跑區的末端，機械人的船頭觸及終點的邊界為計時完結。
5. 參賽者不可再碰觸已離開起跑區的機械人，機械人若停止活動或在限時 60 秒內未能到達終點會當作仍未能完成比賽。



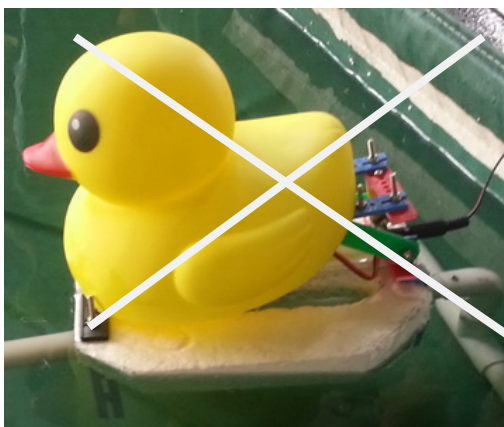
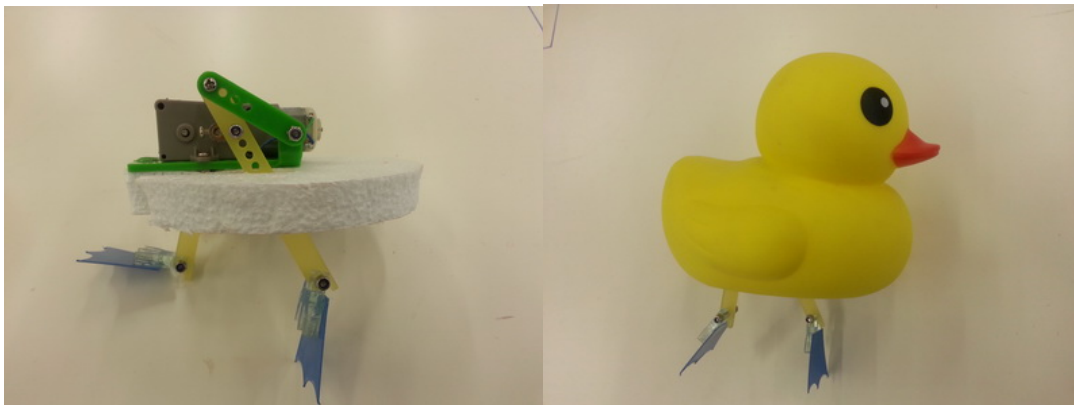


13. 手搖發電機械小黃鴨

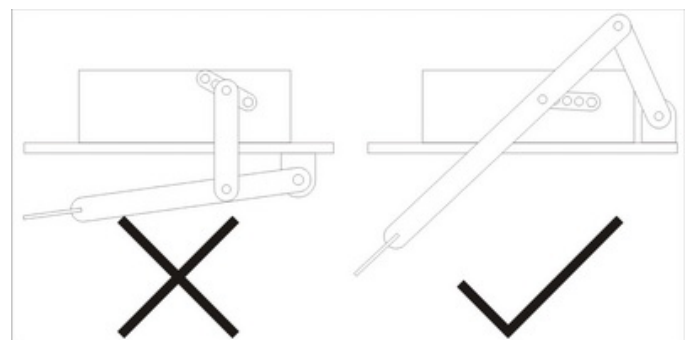
鴨子在水中用兩隻有蹼的腳掌游水，學生應用簡單的機械原理做出仿真鴨游水動作的機械鴨。

機械人規格

1. 機械鴨只可使用一個齒輪箱運作。參賽者必須使用大會提供的手提式手搖發電機裝置為機械人供電，故機械人身上須安裝一個 2.1mm 的電源插座。
2. 機械鴨必須有附圖的黃色塑膠外殼，總體積不能大於長 200mm、闊 200mm、200mm 高。機械鴨外殼不能加上浮物，浮物必須完全收藏於黃色塑膠外殼之內。
3. 機械鴨必須以兩隻結構如附圖的機械腳掌划水的姿態前進，不能使用螺旋槳。
4. 機械鴨的底部必須安裝一個能套於直徑 5mm 導引尼龍繩的裝置。



浮物須置於鴨之身內



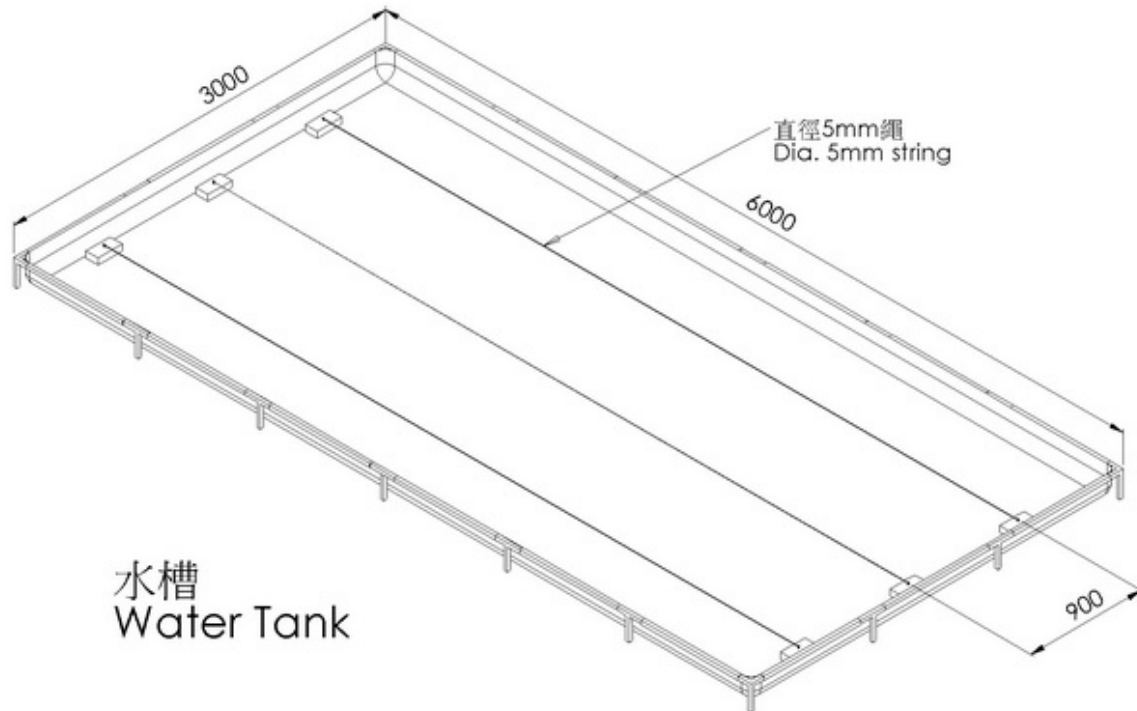
不能使用非鴨腳游泳之機械設計





比賽場地規格

1. 比賽場地是一個長(6000mm)x 闊(3000mm) x 高(200mm)水槽，水深約 150mm。
2. 一條直徑 5mm 的尼龍繩會放置水下約20mm 誤差±10mm，以引導機械人於固定賽道比賽。



比賽規則：

1. 每個隊伍有 2 輪比賽機會，以成績最佳的一次為記錄，記錄最快者為勝。
2. 參賽者必須使用大會提供的手提式手搖發電機裝置為機械鴨供電，比賽期間不可拉扯電線。
3. 參賽者不須站於起跑區前，能隨機械人後面往前走，大會會提供足夠長度的連接線。
4. 開始時，所有機械鴨的尾部緊貼起跑區的末端，機械鴨的前端觸及終點的邊界為計時完結。
5. 參賽者不可再碰觸已離開起跑區的機械鴨，機械鴨若停止活動或在限時 60 秒內未能到達終點會當作仍未能完成比賽。



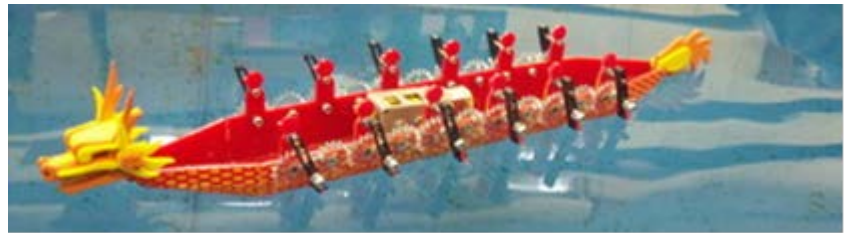


14. 機械龍舟競賽

划龍舟是中國傳統節令端午節的一個的活動，健兒們跟隨鑼鼓的節奏舞動船槳，表現出合作的精神。參加這個項目的同學要設計及製作一艘機械龍舟。

機械人規格

1. 每艘機械龍舟只可使用一個齒輪箱運作。參賽者需自備 2 粒 1.5V 的 AA 電池為機械人供電。
2. 機械龍舟整體長度不能超越 500mm、闊度不能超過 100mm、高度不能超過 180mm。龍舟兩邊必需各有 6 名選手，共 12 條槳。
3. 機械龍舟必須像中國傳統龍舟，船身中空如圖一。可參考本會網上的繪圖。除了船體不能外加支架或浮物。

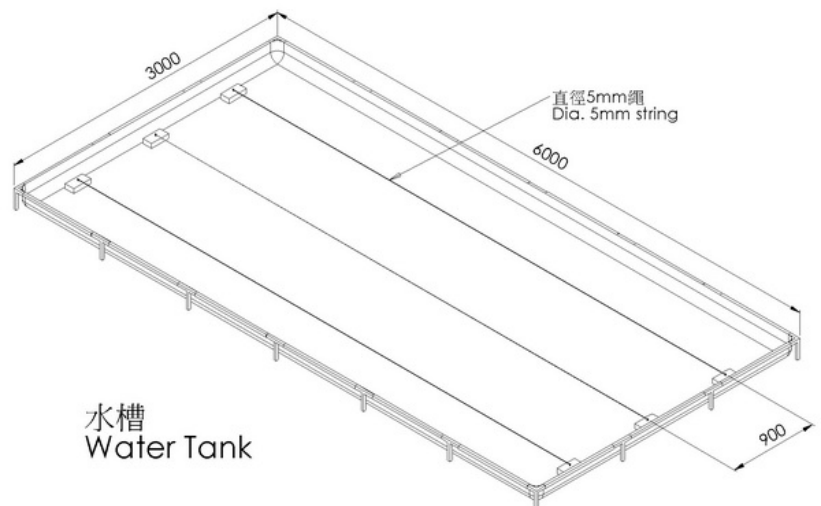


圖一

4. 機械龍舟必須以中國傳統划龍舟的方式划水前進，不能使用划艇或獨木舟的方式划水前進，不能使用螺旋槳。

比賽場地規格

1. 比賽場地是一個長(6000mm)x 闊(3000mm) x 高(200mm)水槽，水深約 150mm。
2. 一條直徑 5mm 的尼龍繩會放置水下約 20mm 誤差±10mm，以引導機械人於固定賽道比賽。



比賽規則：

1. 每個隊伍有 1 輪比賽機會，以成績最佳的一次為記錄，記錄最快者為勝。
2. 參賽者需自備 2 粒 1.5V 的 AA 電池為機械龍舟供電。
3. 參賽者必須站於起跑區前，不能隨機械龍舟往前走。
4. 開始時，所有機械龍舟的船尾緊貼起跑區的末端，機械龍舟的船頭觸及終點的邊界為計時完結。
5. 比賽限時 1 分鐘。參賽者不可再碰觸已離開起跑區的機械龍舟，機械龍舟若停止活動會當作仍未能完成比賽。





15. 機械龍舟接力賽

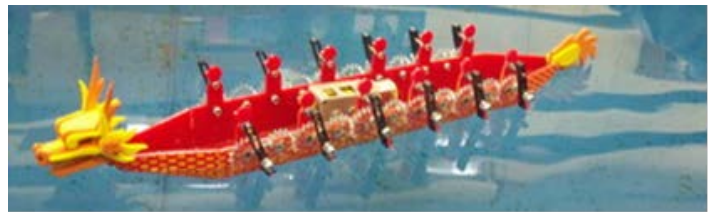
機械龍舟接力賽考驗同學合作與機械設計的能力。

機械人規格

1. 每個隊伍共有 4 艘機械龍舟，每艘機械龍舟只可使用一個齒輪箱運作。參賽者需自備粒 1.5V 的 AA 電池為機械人供電。
2. 機械龍舟整體長度不能超越 500mm、闊度不能超過 100mm、高度不能超過 180mm。龍舟兩邊必需各有 6 名選手，共 12 條槳。



圖一

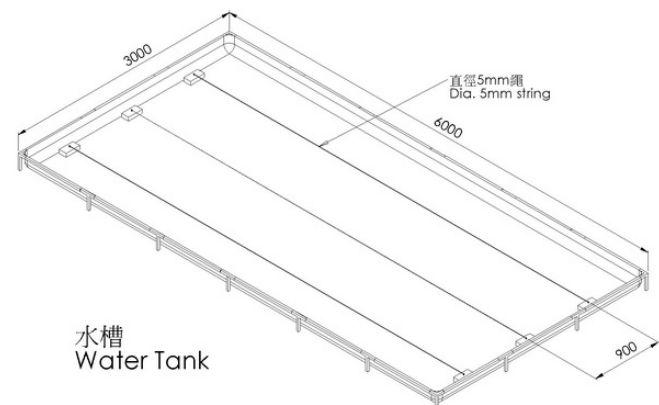


圖二

3. 機械龍舟必須像中國傳統龍舟，船身中空如右圖一及二。可參考本會網上的繪圖。除了船體不能外加支架或浮物。
4. 機械龍舟必須以中國傳統划龍舟的方式划水前進，不能使用划艇或獨木舟的方式划水前進，不能使用螺旋槳。

比賽場地規格

1. 比賽場地是一個長(6000mm)x 闊(3000mm) x 高(200mm)水槽，水深約 150mm。
2. 一條直徑 5mm 的尼龍繩會放置水下約 20mm 誤差±10mm，以引導機械人於固定賽道比賽。



比賽規則：

1. 每隊共派出四台機械龍舟，只有 1 輪比賽機會，記錄最快者為勝。
2. 每隊分別各有 2 名隊員站於起點與終點前，不能隨機械龍舟往前走。
3. **起點隊員聽見裁判號令便開動龍舟**，當第一艘機械龍舟到達終點時，一名終點隊友收起第一艘機械龍舟並放下第二艘機械龍舟繼續比賽。當第二艘機械龍舟到達終點時，一名起點隊友收起第二艘機械龍舟並放下第三艘機械龍舟繼續比賽。如此做法，直至四台機械龍舟完成比賽，裁判會記下該隊的總時間，最短時間者為勝。
4. 比賽限時 4 分鐘。參賽者不可再碰觸已離開起跑區的機械龍舟，機械龍舟若停止活動會當作仍未能完成比賽。





16. 機械龍舟造型設計比賽規則

機械龍舟造型設計比賽的目的，在於讓學生盡量發揮創作意念，在比較寬鬆的規格下，機械龍舟外型可更具創意及富有美感。



比賽規則

1. 參賽作品不得參與其他任何賽事。
2. 曾參加上屆機械龍舟造型設計的作品不得重複參加本年度的賽項。
3. 機械龍舟連背景裝飾不得大於 500mm X 300mm X 230mm (長、闊、高的尺寸可以互換)。
4. 機械龍舟是用 2 粒 1.5V 的 AA 電池供電，必須能劃動各槳。
5. 參賽同學須附交一張 A4 之作品簡介 (附頁一) 格式須與附頁相同，介紹創作意念及特色。但說明內容不可含有任何與學校或作者姓名有關的文字及圖像。比賽日不設現場講解或說明環節。違規者可被取消比賽資格。

評審準則

造型 / 動感	創意	製作技巧	材料運用	總分
25%	30%	25%	20%	100%





附頁一 機械龍舟造型設計比賽作品簡介

參賽組別：機械龍舟造型設計比賽 小學組 參賽編號：_____

作品說明：

設計概念：

材料運用：

遇上的問題或困難：

解決方法：

注意：說明內容不可含有任何與學校或作者姓名有關的文字及圖像。違規者可被取消比賽資格。

