



## 2016 機械龍舟競賽賽規(V1 稿)

### 中學組

一般規則 .....	2
參賽細則.....	2
機械人細則 .....	2
其他注意事項.....	2
個別賽項規則 .....	3
1. 機械龍舟競賽.....	3
2. 機械龍舟接力賽 .....	4
3. 機械龍舟造形設計比賽.....	5





## 一般規則

### 參賽細則

1. 機械龍舟只可使用一套馬達齒輪箱。
2. 所有參賽者，在參與各項賽事時，必須穿著整齊服式。
3. 未得大會批准，參賽學生名單不可更改。
4. 各參賽學生須有指導老師或領隊老師帶領方可出席比賽。
5. 指導老師或領隊老師不可進入比賽規限的範圍內指揮學生作賽。
6. 裁判有權對不守規則或不服裁判的學生、指導老師或領隊老師發出警告或取消其比賽資格。
7. 只接受官立、津貼、私立、直資的半 / 全日制常規(非補習社或機構)中小學報名參賽，負責帶隊的老師需為受聘該校之老師。

### 機械人細則

8. 所有參賽機械龍舟需採用田宮 70093 齒輪箱(203.7:1, 58.2:1, 16.6:1)及原裝馬達進行比賽，並且只可照說明書指示調整齒輪比。此外，參賽者不得自行改裝馬達及齒輪箱。齒輪箱要外露不能密封，若需密封齒輪箱必須採用透明物料。比賽前後均需拆開密封齒輪箱接受檢查。
9. 比賽前參賽者需經裁判檢測機械人，並存放於指定位置，待比賽時才從這位置拿到賽場上作賽，作賽完後需放回該位置。待所有參賽者完成比賽後，裁判會將所有機械人拿到測檢中心進行馬達測試。測檢會由大會負責。
10. 測試若發現參賽者的馬達效能高於原裝馬達，測檢人員會進一步拆解機械人及馬達。若發現參賽者使用非原裝馬達或附加電子裝置，參賽者會被取消資格，參賽者與所屬的學校亦會被罰停賽三年。
11. 所有馬達需接受耗電檢查，在電源穩壓器提供 3V 電壓下，電流消耗不多於 280mA。
12. 參賽機械龍舟需符合大會所指定之尺寸、重量及特定限制。
13. 所有機械龍舟不可附加非大會認可的電子控制附件。
14. 比賽原意是鼓勵參賽者透過自行創作機械人活用科學知識和累積經驗，透過製作機械人增加動手能力和累積技術，故比賽不能使用市上販賣的機械人套件。除螺絲、絲帽、介子和馬達齒輪箱外，參賽作品的機械部份必須為學生自行以原材料（包括多孔膠條或金屬條）製作；不可使用現成之模型或玩具作為主要的製作零件。而裝飾的配件可用現成玩具組件，但不能多於整個機械人製作之 30%。
15. 不可使用氣動裝置。

### 其他注意事項

16. 各機械主底板上須刻上或以不脫色顏料寫上機械參賽編號。
17. 參賽機械人於比賽報到後，任何時間大會均可按需要抽查各參賽作品之規格，如有違反指定規格之作品，大會將會取消其比賽資格。
18. 大會有權使用所有參賽作品作推廣及宣傳之用。
19. 違反以上賽規者，比賽資格及成績即被取消。
20. 大會有權修改各項比賽規則，請留意本會網頁公告。





## 1. 機械龍舟競賽

扒龍舟是中國傳統節令端午節的一個的活動，健兒們跟隨鑼鼓的節奏舞動船槳，表現出合作的精神。參加這個項目的同學要設計及製作一艘機械龍舟。



3

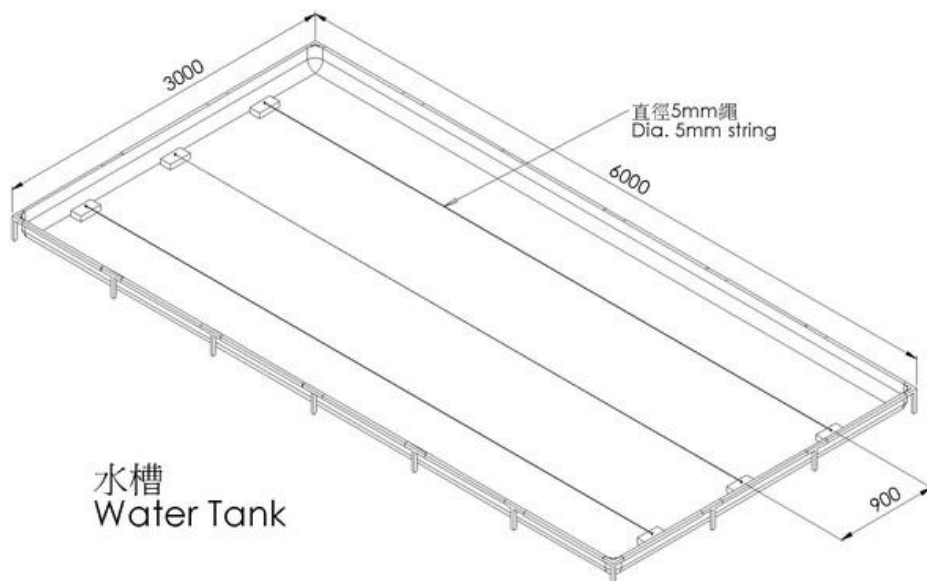
### 機械人規格

1. 每艘機械龍舟只可使用一個齒輪箱運作。參賽者必須使用大會提供 2 粒 1.5V 的 AA 電池為機械人供電。
2. 機械龍舟整體長度不能超越 850mm、闊度不能超過 150mm、高度不能超過 180mm。龍舟兩邊必需各有 9 名選手，共 18 條槳。
3. 機械龍舟除了船體不能外加支架或浮物。
4. 機械龍舟必須以中國人扒龍舟的方式划水前進，不能使用划艇或獨木舟的方式划水前進，不能使用螺旋槳。



### 比賽場地規格

1. 比賽場地是一個長(6000mm)x 闊(3000mm) x 高(200mm)水槽，水深約 150mm。
2. 一條直徑 5mm 的尼龍繩會放置水下約 20mm 誤差±10mm，以引導機械人於固定賽道比賽。





**比賽規則：**

1. 每個隊伍有 1 輪比賽機會，以成績最佳的一次為記錄，記錄最快者為勝。
2. 參賽者必須使用大會提供 2 粒 1.5V 的 AA 電池為機械龍舟供電。
3. 參賽者必須站於起跑區前，不能隨機械龍舟往前走。
4. 開始時，所有機械龍舟的船尾緊貼起跑區的末端，機械龍舟的船頭觸及終點的邊界為計時完結。
5. 比賽限時 1 分鐘。參賽者不可再碰觸已離開起跑區的機械龍舟，機械龍舟若停止活動會當作仍未能完成比賽。





## 2. 機械龍舟接力賽

機械龍舟接力賽考驗同學合作與機械設計的能力。

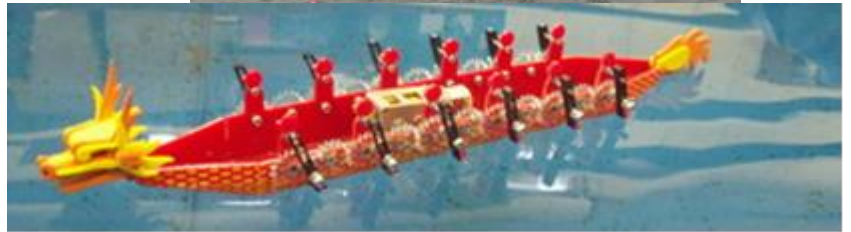
### 機械人規格

1. 每個隊伍共有 4 艘機械龍舟，每艘機械龍舟只可使用一個齒輪箱運作。參賽者必須使用大會提供 2 粒 1.5V 的 AA 電池為機械人供電。
2. 機械龍舟整體長度不能超越 850mm、闊度不能



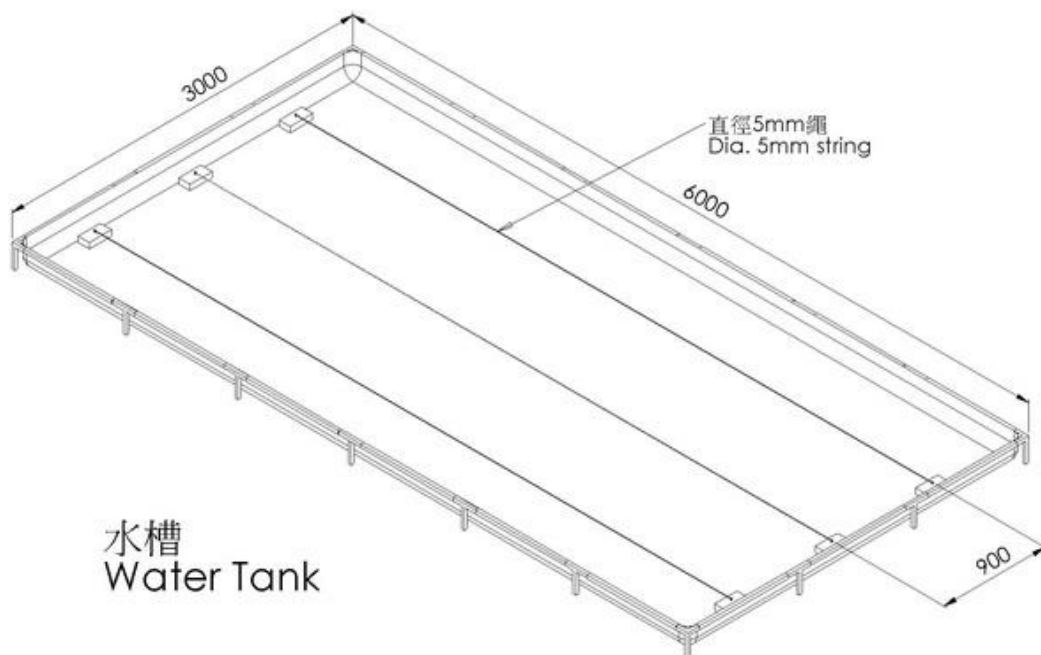
超過 150mm、高度不能超過 180mm。龍舟兩邊必需各有 9 名選手，共 18 條槳。

3. 機械龍舟除了船體不能外加支架或浮物。
4. 機械龍舟必須以中國人扒龍舟的方式划水前進，不能使用划艇或獨木舟的方式划水前進，不能使用螺旋槳。



### 比賽場地規格

1. 比賽場地是一個長(6000mm)x 闊(3000mm) x 高(200mm)水槽，水深約 150mm。
2. 一條直徑 5mm 的尼龍繩會放置水下約 20mm 誤差±10mm，以引導機械人於固定賽道比賽。





**比賽規則：**

1. 每隊共派出四台機械龍舟，只有 1 輪比賽機會，記錄最快者為勝。
2. 每隊分別各有 2 名隊員站於起點與終點前，不能隨機械龍舟往前走。
3. 起點隊員聽見裁判號令便開動龍舟，當第一艘機械龍舟到達終點時，一名終點隊友收起第一艘機械龍舟並放下第二艘機械龍舟繼續比賽。當第二艘機械龍舟到達終點時，一名起點隊友收起第二艘機械龍舟並放下第三艘機械龍舟繼續比賽。如此做法，直至四台機械龍舟完成比賽，裁判會記下該隊的總時間，最短時間者為勝。
4. 比賽限時 4 分鐘。參賽者不可再碰觸已離開起跑區的機械龍舟，機械龍舟若停止活動會當作仍未能完成比賽。





### 3. 手搖發電機械龍舟造型設計比賽規則

機械龍舟造型設計比賽的目的，在於讓學生盡量發揮創作意念，在比較寬鬆的規格下，機械龍舟外型可更具創意及富有美感。



#### 比賽規則

1. 參賽作品不得參與其他任何賽事。
2. 曾參加上屆比賽的機械龍舟不得重複參加本年度相同的賽項。
3. 機械龍舟連背景裝飾不得大於 850mm X 300mm X 230mm (長、闊、高的尺寸可以互換)。
4. 機械龍舟是用手搖發電機供電，必須能划動各槳。
5. 參賽同學須附交一張 A4 之作品簡介 ( [附頁一](#) ) 格式須與附頁相同，介紹創作意念及特色。但說明內容不可含有任何與學校或作者姓名有關的文字及圖像。比賽日不設現場講解或說明環節。違規者可被取消比賽資格。

#### 評審準則

造型 / 動感	創意	製作技巧	材料運用	總分
25%	30%	25%	20%	100%





**附頁一 手搖發電機械龍舟造型設計比賽作品簡介**

參賽組別：手搖發電機械龍舟造型設計比賽 中學組 參賽編號：\_\_\_\_\_

作品說明：

設計概念：

材料運用：

遇上的問題或困難：

解決方法：

注意：說明內容不可含有任何與學校或作者姓名有關的文字及圖像。違規者可被取消比賽資格。

