



## 2015 機械人搶包山比賽 (V1)

### 中學組賽規

搶包山是香港長洲每年一度的節日活動，健兒們爬上包山架將平安包拿下，吃過平安包寓意來年家中各人都平平安安！比賽要求學生製作一個機械人能爬上包山架並將平安包拿下。

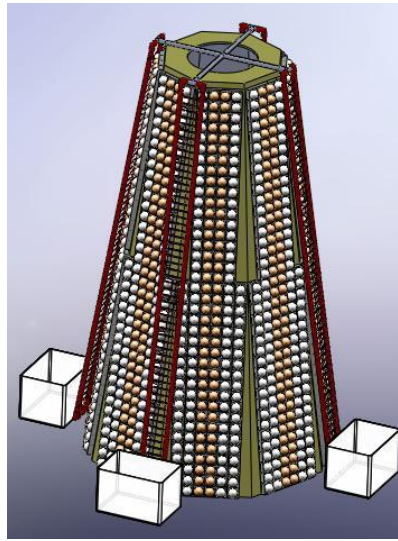
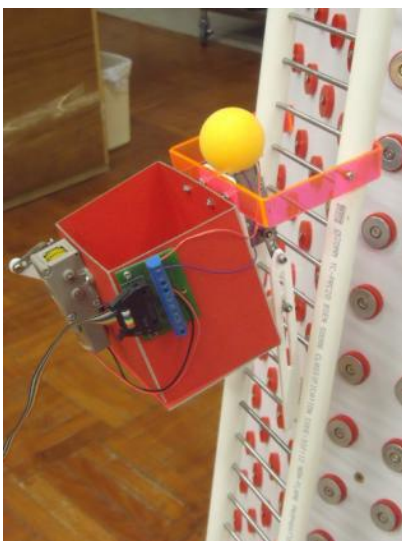


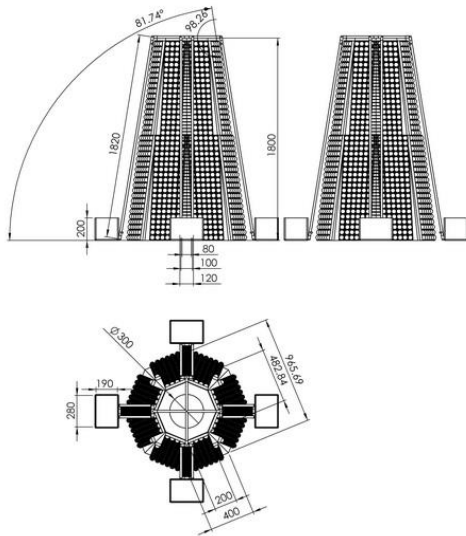
#### 機械人規格

1. 機械人的重量不限，身體的長度不能超過 450mm、闊度不能超過 450mm、高度不能超過 450mm。機械人的手向左右伸長合共不能超過 1m。
2. 機械人必需使用手、腳爬梯，數量不限，但機體不能放置於地上伸手拿包。
3. 參賽者必須使用田宮#70093 齒輪箱(齒輪比 203.7:1, 58.2:1, 16.6:1)及原裝馬達，數量不限。
4. 比賽時機械人以有線控制盒手動控制。參賽者必須自備 6 粒的 AA 電池為機械人供電。
5. 參賽者應設計易於掛上梯子的機械人，不能拔出梯子的膠管來放置機械人。

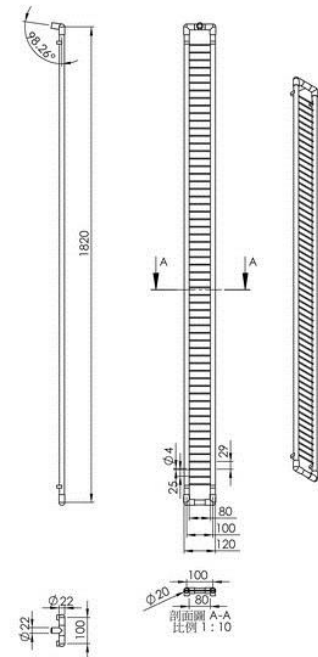
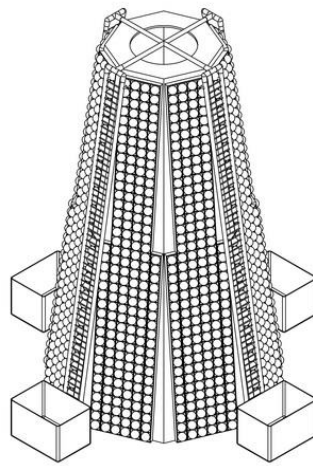
#### 比賽場地規格

1. 本比賽採用搶包山木架。斜放的梯子外側最大距離為 120mm，內側距離為 80mm。
2. 梯子的底端會放置一個平安包的收集器。
3. 比賽會用直徑 50mm，30mm 高度的仿真平安包。





Bread Tower 包山



Ladder 梯

### 比賽規則

1. 比賽開始前機械人會置於梯子的底端，待裁判示意比賽隨即開始。
2. 參賽機械人須於 3 分鐘內檢拾平安包。
3. 機械人每次最多只能拾取三個包，並暫時放置於身體的容器內，身體的容器將滿時，可將之卸在地上的收集器內。機械人不能在離地 600mm 的高度以上卸包。比賽完結後只會以收集器的平安包總分最高者為勝，機械人身上容器內的平安包不會計算。
4. 在比賽進行中，機械人如有故障可向裁判要求即時離場作維修，計時器不會暫停，比賽仍繼續進行。參賽者從何處取出機械人，維修後亦要放回原位繼續比賽，該機械人不會獲得額外之補時。
5. 參賽機械人不能損害或阻礙其他參賽機械，如有違規，裁判將發出警告；凡被罰 2 次警告，將取消其參賽資格及立即離場。

