



香港機械奧運會 2013 賽規(V7.1 稿)



陸上機械人比賽

小學組

一般規則	2
參賽細則	2
機械人細則	2
其他注意事	2
附件 1 手搖發電裝置	3
個別賽項規則	5
A 組：單馬達機械人組別	
1. 手搖發電機械馬短跑比賽	6
2. 機械馬短跑接力比賽	7
3. 手搖發電機械人拔河比賽	9
4. 手搖發電機械人消防拯救比賽 (三項接力賽)	10
5. 手搖發電單馬達機械人造型設計比賽	12
6. 手搖發電蹦跳機械人短跑比賽	14
7. 手搖發電蹦跳機械人造型設計比賽	15
B 組：多馬達機械人組別	
8. 機械人格鬥比賽	17
9. 機械人美式足球(欖球)比賽	19
10. 機械牧羊犬比賽	21
11. 機械螞蟻障礙賽	22
12. 多馬達機械人造型設計比賽	12





一般規則

參賽細則

1. 單馬達機械人組別的機械只可使用一套馬達齒輪箱。
2. 多馬達機械人組別只許使用兩套馬達齒輪箱作步行之用。
3. 所有參賽者，在參與各項賽事時，必須穿著整齊服式。
4. 未得大會批准，參賽學生名單不可更改。
5. 各參賽學生須有指導老師或領隊老師帶領方可出席比賽。
6. 指導老師或領隊老師不可進入比賽規限的範圍內指揮學生作賽。
7. 裁判有權對不守規則或不服裁判的學生、指導老師或領隊老師發出警告或取消其比賽資格。

機械人細則

8. 除蹦跳機械人比賽外，所有參賽機械人只可以步行方式移動。
9. 除伺服馬達機械人組別外，所有參賽機械需採用田宮 70093 齒輪箱(203.7:1, 58.2:1, 16.6:1)及原裝馬達進行比賽，並且只可照說明書指示調整齒輪比。此外，參賽者不得自行改裝馬達及齒輪箱。齒輪箱要外露不能密封，若需密封齒輪箱必須採用透明物料。比賽前後均需拆開密封齒輪箱接受檢查。
10. 所有馬達需接受耗電檢查，在電源穩壓器提供 3V 電壓下，電流消耗不多於 280mA。
11. 機械人的重量，即置於機體內所有物品的總重量(包括電池)。
12. 參賽機械人需符合大會於各項目所指定之尺寸、重量及特定限制。
13. 所有機械人不可附加非大會認可的電子控制附件。所有已認可的電子控制附件產品和無線電裝置的型號及其供應商名單，將會在網上公佈。
14. 除螺絲、絲帽、介子和馬達齒輪箱外，參賽作品的機械部份必須為學生自行以原材料製作；不可使用現成之模型或玩具零件製作。而裝飾配件不得使用多於 30%之現成玩具組件。
15. 使用手搖發電裝置(附件 1)供電的項目可由兩個或以上的同學操作，並可隨時換人。
16. 不可使用氣動裝置。

其他注意事項

17. 世界賽的參賽者須使用大會提供的電池或手搖發電裝置(附件 1)，各地區的選拔賽需自備電池。
18. 各機械主底板上須刻上或以不脫色顏料寫上機械參賽編號。
19. 參賽機械人於比賽報到後，任何時間大會均可按需要抽查各參賽作品之規格，如有違反指定規格之作品，大會將會取消其比賽資格。
20. 大會有權使用所有參賽作品作推廣及宣傳之用。
21. 違反以上賽規者，比賽資格及成績即被取消。
22. 大會有權修改各項比賽規則，請留意本會網頁公告。

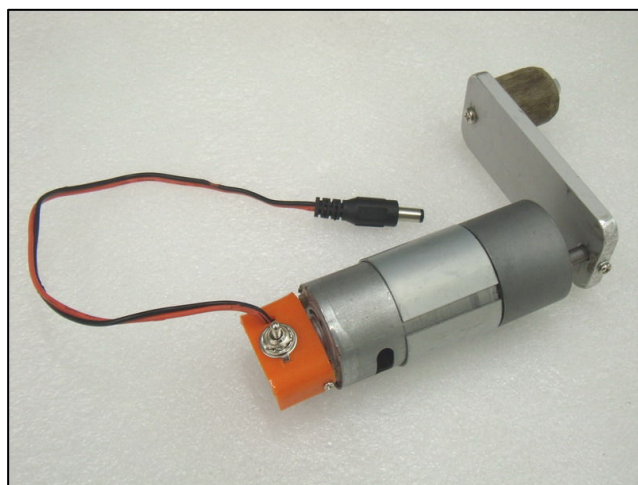




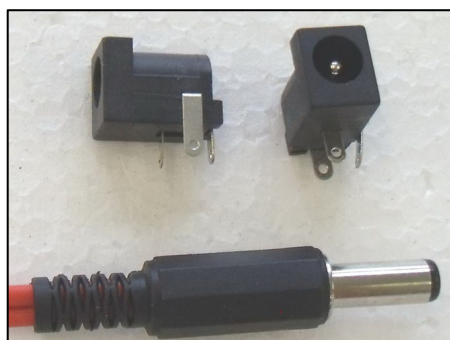
附件 1 手搖發電裝置



12V 350 rpm 手搖發電裝置



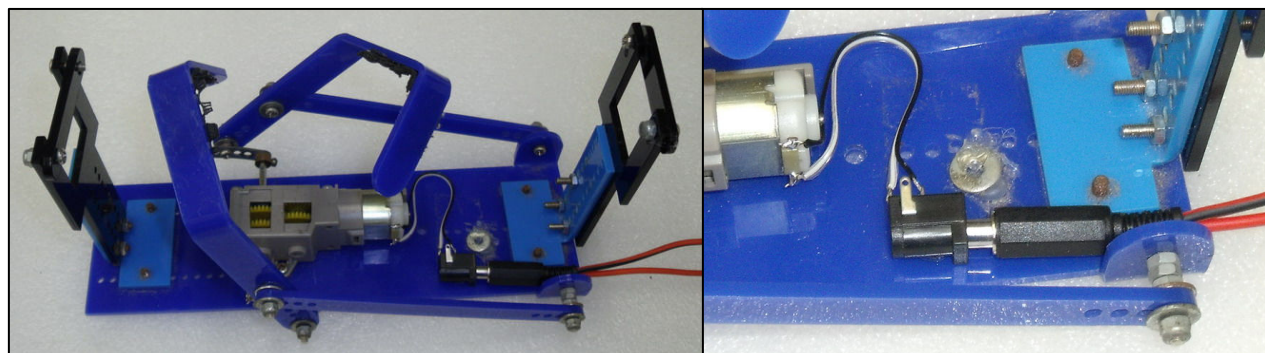
12V 350 rpm 手搖發電裝置(附電極變換開關掣)



2.1mm 電源插頭與插座



不同的 2.1mm 電源插座

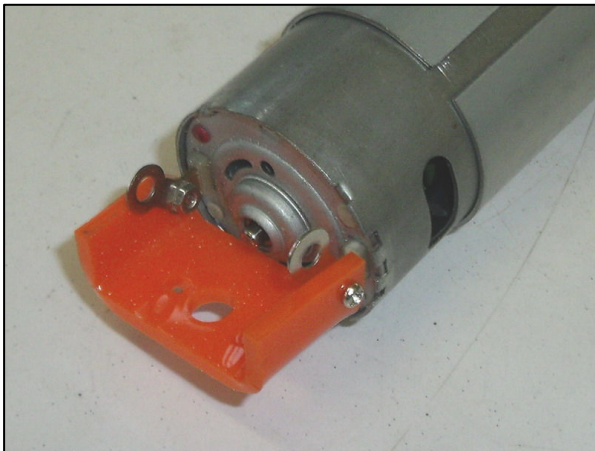


每台單馬達機械人都要安裝電源插座以供插頭為馬達供電

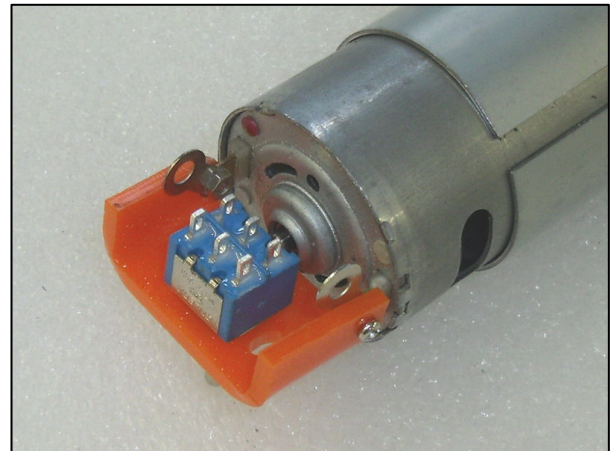




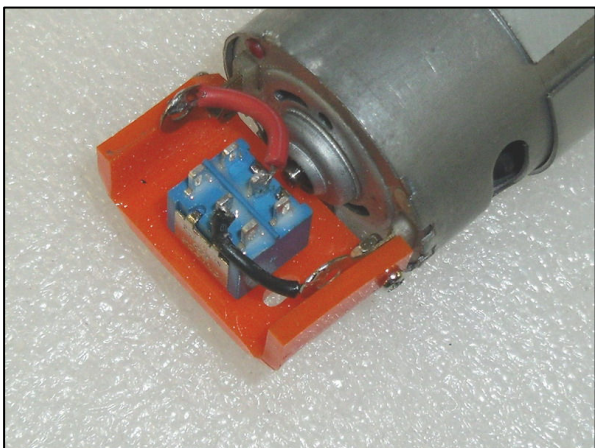
為 12V 350 rpm 手搖發電裝置安裝電極變換開關掣



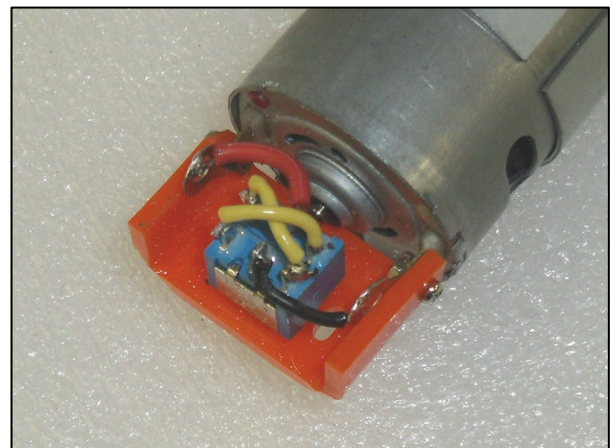
1. 於馬達的電源兩極裝上塑膠附件及焊片



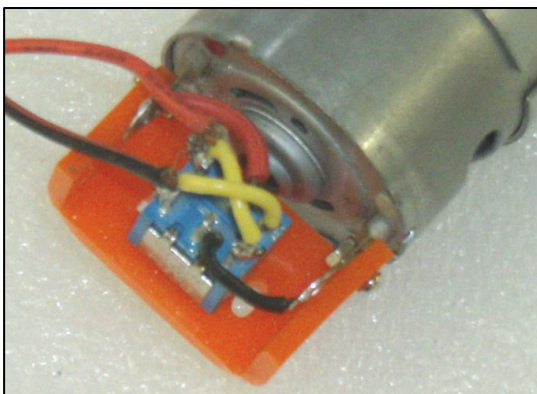
2. 裝上雙刀三擇開關掣



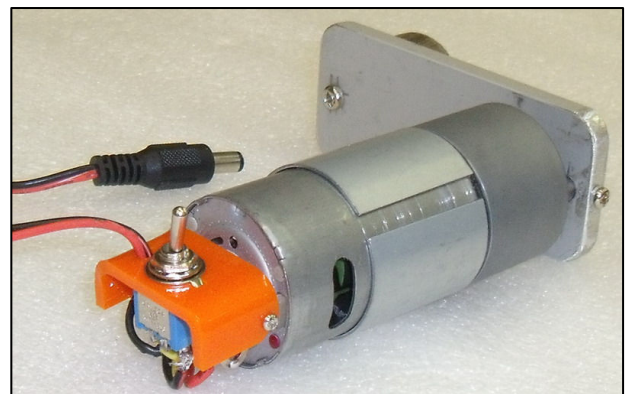
3. 馬達的兩極接上開關掣的中位



4. 於開關掣的對角位交叉接上黃線



5. 於黃線末端接上電源插頭紅黑線



6. 完成安裝電極變換開關掣





個別賽項規則

A 組：單馬達機械人組別

1. 手搖發電四足機械馬短跑比賽
2. 機械馬短跑接力比賽
3. 手搖發電機械人拔河比賽
4. 手搖發電機械人三項接力比賽
5. 手搖發電單馬達機械人造型設計比賽
6. 手搖發電蹦跳機械人短跑比賽
7. 手搖發電蹦跳機械人造型設計比賽

B 組：多馬達機械人組別

8. 機械人格鬥比賽
9. 機械人美式足球(欖球)比賽
10. 機械牧羊犬比賽
11. 機械螞蟻障礙賽
12. 多馬達機械人造型設計比賽



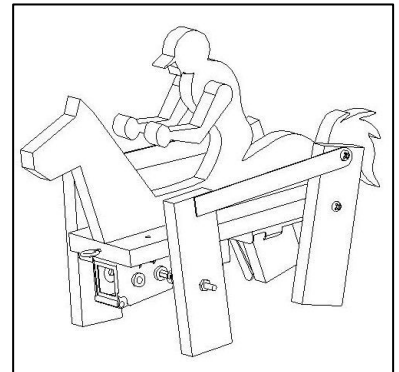


1. 手搖發電四足機械馬短跑比賽規則

本比賽是速度的較量，亦包含環保概念，利用手搖發電裝置為四足機械馬作供電，減少電池的消耗。比賽以最快完成 2m 短跑的機械馬為勝。

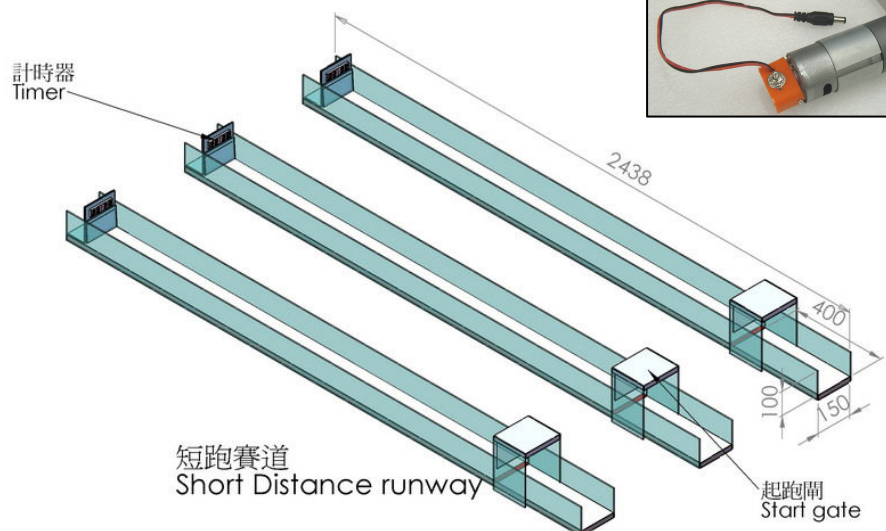
機械馬規格

1. 機械馬只可以單馬達運作。機械馬身上須安裝一個 2.1mm 的電源插座。參賽者必須使用大會提供的手搖發電裝置(附件 1)為機械馬供電。
2. 機械馬長度不能超越 300mm、闊度不能超過 150mm、高度不能超過 180mm(長、闊、高尺寸不能互換)，總重量不能超越 500g。
3. 機械馬要有馬的形態及騎師，必須以步行方式完成比賽。
4. 在比賽時，機械馬不可有任何裝置改變機械馬原本之尺寸。



比賽場地規格

1. 比賽時採用水平短跑賽道板，跑道 2000mm 長，起跑區長 400mm。
2. 賽道上共有 3 條跑道，每條跑道闊 150mm。
3. 計時器會置於賽道板末。



比賽規則

1. 每個隊伍有 2 輪比賽機會，以成績最佳的一次為記錄，記錄最快者為勝。
2. 參賽者必須使用大會提供的手搖發電裝置(附件 1)為四足機械馬供電，比賽期間不可拉扯電線。
3. 參賽者必須站於起跑區前，不能隨機械馬往前走，大會會提供足夠長度的連接線。
4. 參賽者不可再碰觸已離開起跑區的機械馬，機械馬若停止活動或在限時 30 秒內未能到達終點會當作仍未能完成比賽。



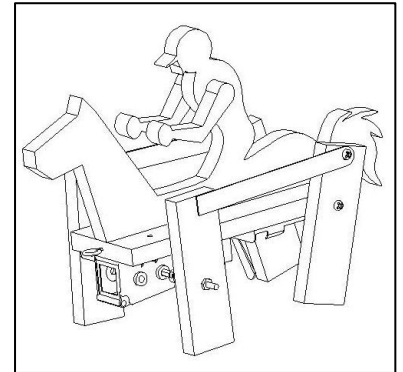


2. 機械馬短跑接力比賽規則

機械馬接力比賽是隊制形式的競賽，計時器會記錄一隊四台四足機械馬的比賽時間，以時間總和最少的一隊為勝。

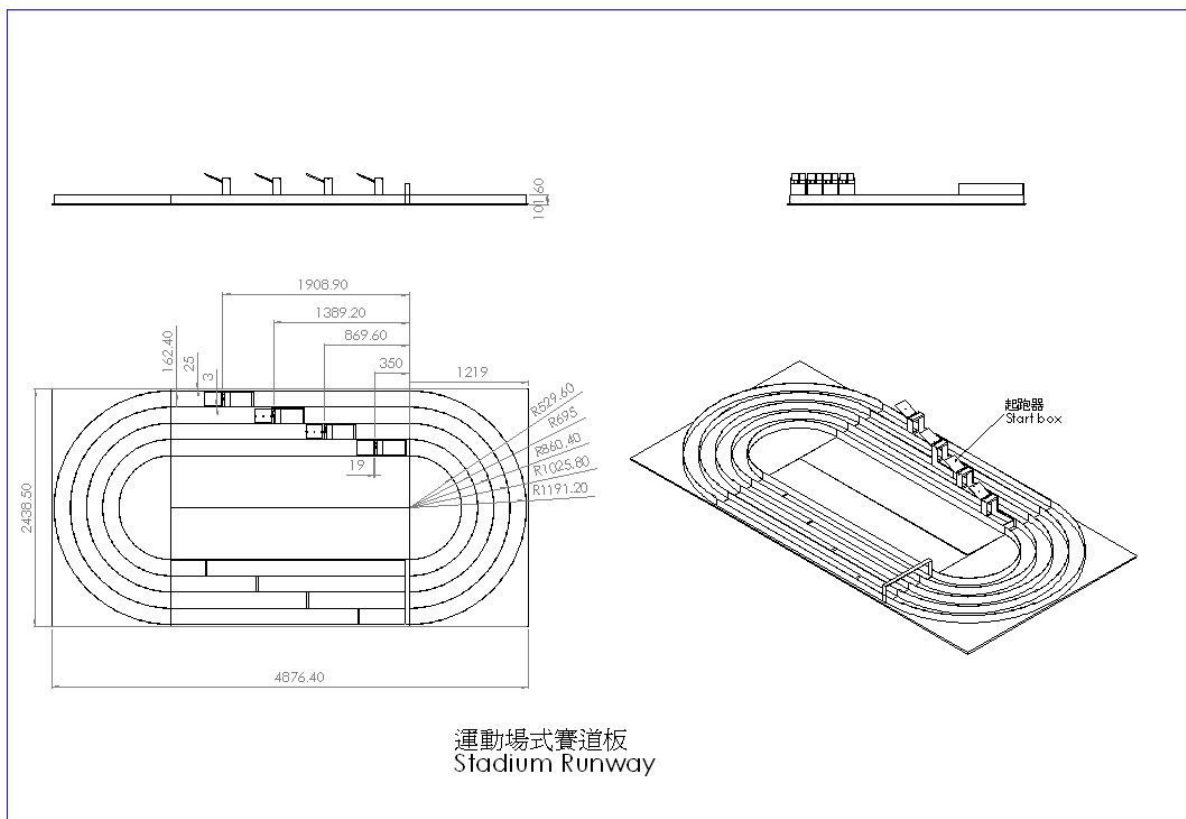
機械馬規格

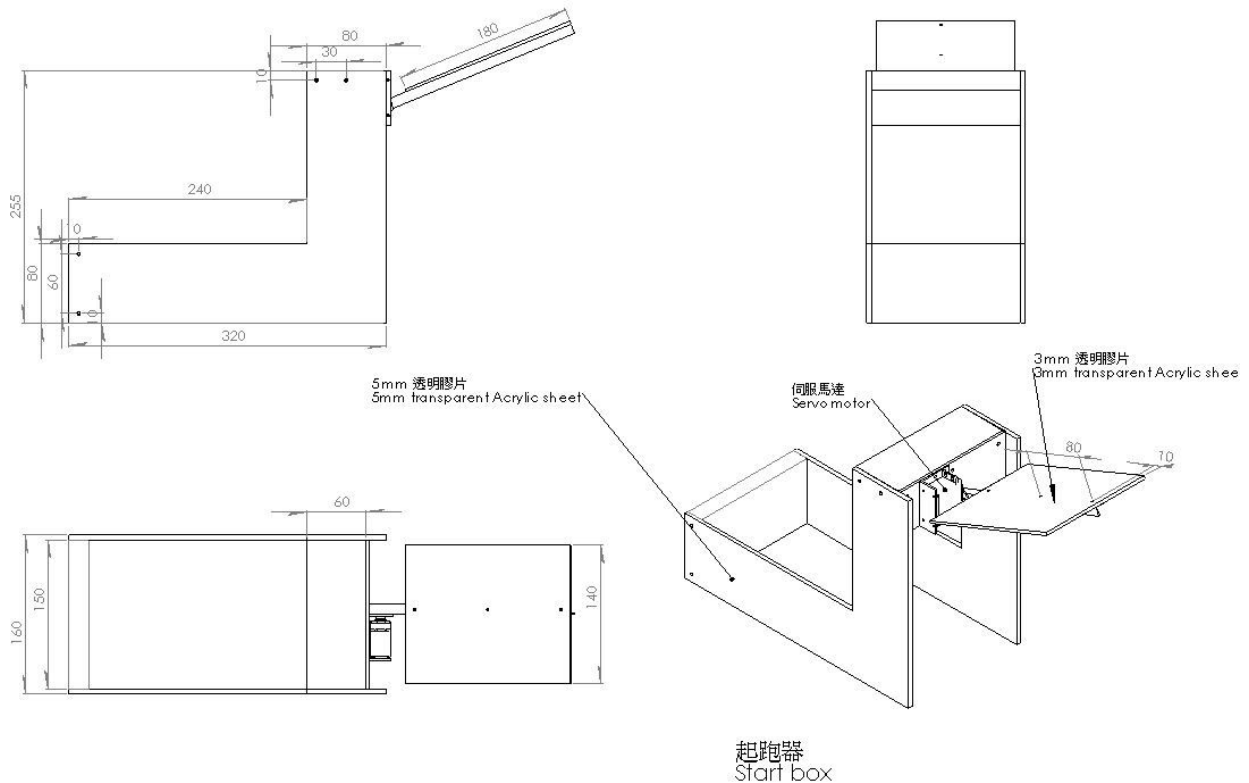
1. 機械馬只可以單馬達 雙電池(AA x 2) 運作。
2. 機械馬長度不能超越 300mm、闊度不能超過 150mm、高度不能超過 180mm(長、闊、高尺寸不能互換)。總重量不能超越 500g (包括電池)。
3. 機械馬要有馬的形態及騎師，必須以步行方式完成比賽。
4. 在比賽時，機械馬不可有任何裝置改變機械馬原本之尺寸。



比賽場地規格

1. 賽道上共有 4 條跑道，每條跑道闊 160mm。
2. 比賽時將採用 4876mm(16 呎)x 2438mm(8 呎)運動場式賽道板。





比賽規則

1. 參賽者可選擇待欄閘打開才啟動/放下機械馬，或是先啟動/放下機械馬等待欄閘打開。
2. 電腦開啟起跑器門閘後，比賽立即開始計時。機械馬離開起跑器後閘門會於 3 秒後自動關上，當第一台機械馬到達終點時，電腦會記錄時間並開啟起跑器門閘，讓第二台機械馬跑出。當第四台機械馬到達終點後，電腦會計算出總時間，以時間最少的一隊為勝。
3. 機械馬離開起跑器在跑道競賽時，參賽者不能再觸碰機械馬，直至比賽完結為止。若機械馬中途停止活動或在限時 2 分鐘內未能到達終點，該隊會當作未能完成比賽。
4. 機械馬以逆時針方向比賽。
5. 每隊會有兩輪比賽機會，以最佳時間為記錄。



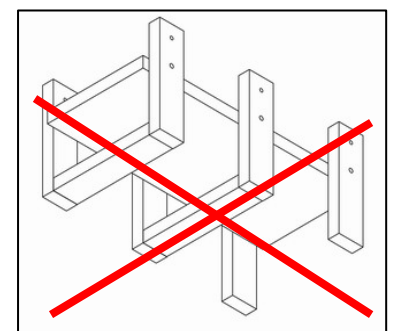
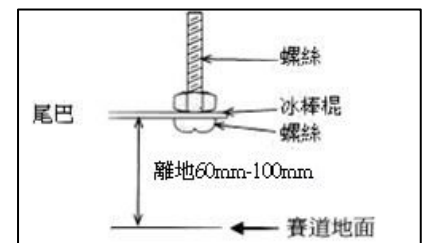
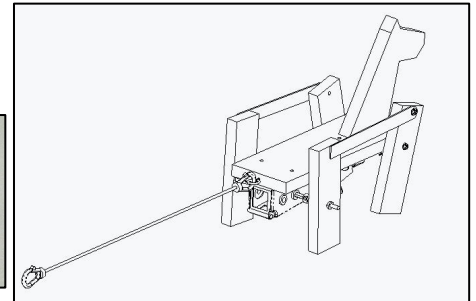
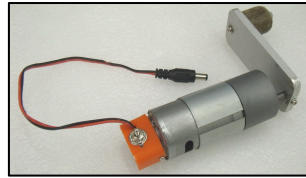


3. 手搖發電機械人拔河比賽規則

此項比賽主要測試各機械人之力度，機械人要以四足步行的方式移動，遊戲是以最快將對方拉出指定範圍者為勝。

機械人規格

1. 機械人只可以單馬達運作。機械人身上須安裝一個 2.1mm 的電源插座。參賽者必須使用大會提供的手搖發電裝置(附件 1)為機械人供電。
2. 機械人長度不能超越 300mm、闊度不能超過 150mm、高度不能超過 180mm、總重量不能超越 500g。(長、闊、高尺寸不能互換)
3. 拔河採用長 150mm 的電線扣為連繫兩台機械之物件。
4. 機械人身體末端中央離地 60mm-100mm 處須裝置一個 M3 x 15mm 的螺絲，以便套上拔河之電線扣。螺絲需外露於競賽機體及造型之外約 20mm，並使拔河線可直接裝卸。
5. 機械人必須以四足步行方式移動，每隻腳掌面積不能超過 25mm x 50mm 步行時每隻腳板均會離開地面。機械人不應有任何部分永久接觸地面。禁止使用六足機械設計。
6. 機械人接觸地面的部分不應有高度黏性(以不黏不起一張 80g A4 列印紙超過 3 秒為準)。

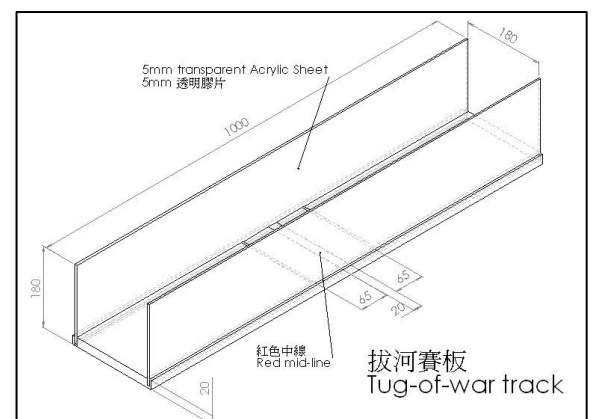


比賽場地規格

1. 本比賽採用拔河賽道板。拔河賽道板長 1000mm × 闊 180mm × 高 180mm，於中線前後各有 75mm 闊之標記。

比賽規則

1. 比賽以一場分出勝負，比賽由裁判示意開始，當機械人將對方拉出每邊 65mm 的比賽範圍之外便告勝出。
2. 比賽限時為 1 分鐘，若在時限內仍未能分出勝負，則以重量較輕者為勝。
3. 比賽開始時若機械人不能啟動或中途停止活動，機械人就當作敗論。





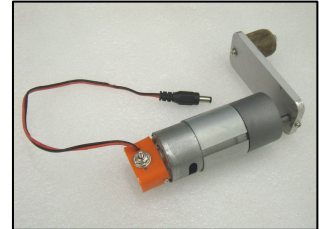
4. 手搖發電機械人消防拯救比賽規則(三項接力賽)

比賽由三種不同的機械人接力完成比賽，以時間最短的隊伍為勝。

第一項：4 足短跑；第二項：爬垂直梯子；第三項爬橫杆。

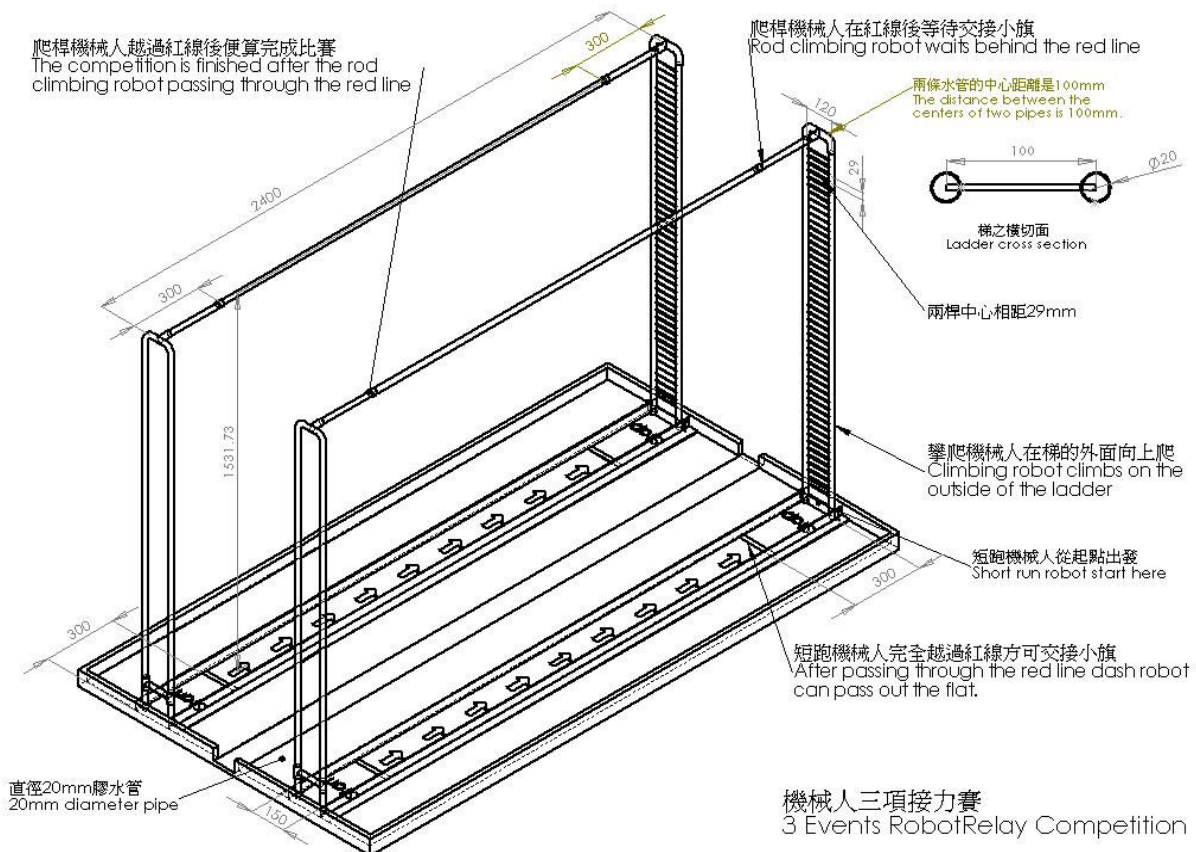
機械人規格

1. 各機械人只可以單馬達運作。參賽者必須使用大會提供的手搖發電裝置(附件 1)為機械人供電。三個機械人輪流使用一個手搖發電裝置。
2. 各機械人長度不能超越 300mm、闊度不能超過 150mm、高度不能超過 180mm、重量不能超越 500g (長、闊、高尺寸不能互換)。
3. 所有機械人均不能採用輪式 (或類似於輪子的轉動) 驅動，亦不能用輔助輪。
4. 短跑機械人只能以四條腿作步行，不能有任何輔助物觸及地面。
5. 接力方式是將手搖發電裝置(附件 1)的插頭由一台機械人插到另一台機械人的插座上。故每台機械人身上須安裝一個 2.1mm 的電源插座。



比賽場地規格

1. 比賽使用機械人消防拯救比賽板。垂直的梯子兩側最大距離為 120mm，內側最大距離為 80mm。
2. 參賽者應設計易於掛上橫杆的機械人，不能拔出橫杆來放置機械人。



機械人三項接力賽
3 Events Robot Relay Competition





比賽規則

1. 一個參賽隊最多由 6 名學生組成。
2. 整個接力比賽時限為 3 分鐘。第一個機械人(4 足短跑機械人)從起點出發，機身前端越過紅線後參賽者方可拔出手搖發電裝置插頭插於第二個機械人(爬梯機械人)的插座。爬梯機械人在梯的外面向上爬至頂部，機身前端越過紅線後參賽者可拔出手搖發電裝置的插頭插於第三個機械人(爬橫杆機械人)的插座上。爬杆機械人機身前端越過紅線後便算完成比賽。
3. 如果機械人在行走時出現意外而不能繼續行走，則可以重走該段項目，但此時機械人必須從該段項目起點出發。重走次數不限。
4. 每個隊伍有 2 輪比賽機會，以成績最佳的一次為記錄，記錄最快者為勝。





5. /12. 手搖發電單馬達 / 多馬達機械人造型設計比賽規則

機械人造型設計比賽的目的，在於讓學生盡量發揮創作意念，在比較寬鬆的規格下，機械人外型可更具創意及富有美感。

參賽組別

1. 手搖發電單馬達機械組別以單馬達機械人為限。
2. 多馬達機械組別以兩組或以上馬達機械人為限。
3. 每校在每個組別，最多可派兩隻步行機械參賽。

比賽規則

1. 參賽作品不得參與其他任何賽事。
2. 曾參加上屆比賽的機械人不得重複參加本年度相同的賽項。
3. 機械人連背景裝飾不得大於 425mm X 300mm X 230mm (長、闊、高的尺寸可以互換)。
4. 單馬達機械組別的機械人只能用一個馬達齒輪箱，並用手搖發電機作供電。
5. 機械人須完成基本步行動作。
6. 參賽同學須附交一張 A4 之作品簡介 (**附頁一**) 格式須與附頁相同，介紹創作意念及特色。但說明內容不可含有任何與學校或作者姓名有關的文字及圖像。比賽日不設現場講解或說明環節。違規者可被取消比賽資格。

評審準則

造型 / 動感	創意	製作技巧	材料運用	總分
25%	30%	25%	20%	100%





附頁一 機械人造型設計比賽作品簡介

參賽組別：單馬達 / 多馬達

參賽編號：_____

作品說明：

設計概念：

材料運用：

遇上的問題或困難：

解決方法：

注意：說明內容不可含有任何與學校或作者姓名有關的文字及圖像。違規者可被取消比賽資格。



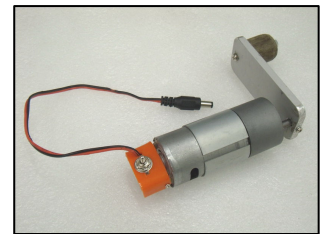
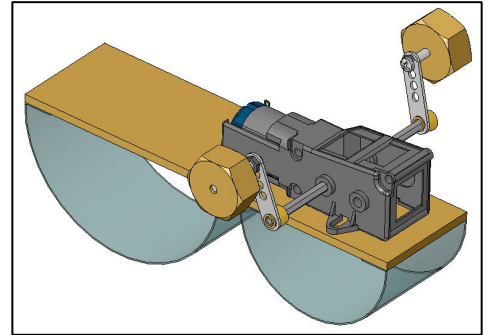


6. 手搖發電蹦跳機械人短跑比賽規則

機械人利用重力擺動重心的前進，是最簡單的移動方法之一。比賽要求機器戰鼠以最短的時間完成 2 米的競跑。

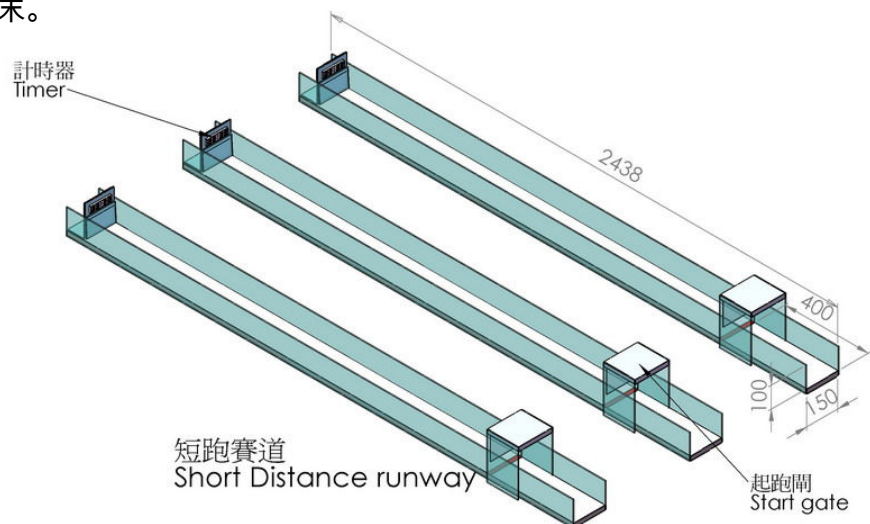
機械人規格

1. 機械人只可以單馬達運作。機械人身上須安裝一個 2.1mm 的電源插座。參賽者必須使用大會提供的手搖發電裝置(附件 1)為機械人供電。
2. 機械人長度不能超越 300mm、闊度不能超過 150mm、高度不能超過 180mm(長、闊、高尺寸不能互換)總重量不能超越 500g。
3. 機械人必須以重心擺動的方式完成比賽。
4. 在比賽時，機械人不可有任何裝置改變機械原本之尺寸。



比賽場地規格

1. 比賽時採用水平短跑賽道板，跑道 2000mm 長，起跑區長 400mm。
2. 賽道上共有 3 條跑道，每條跑道闊 150mm。
3. 計時器會置於賽道板末。



比賽規則

1. 每個隊伍有 2 輪比賽機會，以成績最佳的一次為記錄，記錄最快者為勝。
2. 參賽者必須使用大會提供的手搖發電裝置(附件 1)為機械人供電，比賽期間不可拉扯電線。
3. 參賽者必須站於起跑區前，不能隨機械人往前走，大會會提供足夠長度的連接線。
4. 參賽者不可再碰觸已離開起跑區的機械人，機械人若停止活動或在限時 30 秒內未能到達終點會當作仍未能完成比賽。





7. 手搖發電蹦跳機械人造型設計比賽規則

機械人造型設計比賽的目的，在於讓學生盡量發揮創作意念，在比較寬鬆的規格下，機械人外型可更具創意及富有美感。

參賽組別

1. 單馬達機械組別以單馬達機械人為限。

比賽規則

1. 參賽作品不得參與其他任何賽事。
2. 曾參加上屆比賽的機械人不得重複參加本年度相同的賽項。
3. 機械人連背景裝飾不得大於 425mm X 300mm X 230mm (長、闊、高的尺寸可以互換)。
4. 蹦跳機械人必須完成以擺動重心方式前進，並用手搖發電機供電。
5. 參賽同學須附交一張 A4 之作品簡介 ([附頁二](#)) 格式須與附頁相同，介紹創作意念及特色。但說明內容不可含有任何與學校或作者姓名有關的文字及圖像。比賽日不設現場講解或說明環節。違規者可被取消比賽資格。

評審準則

造型 / 動感	創意	製作技巧	材料運用	總分
25%	30%	25%	20%	100%





附頁二 手搖發電蹦跳機械人造型設計比賽作品簡介

參賽組別：單馬達蹦跳機械人

參賽編號：_____

16

作品說明：

設計概念：

材料運用：

遇上的問題或困難：

解決方法：

注意：說明內容不可含有任何與學校或作者姓名有關的文字及圖像。違規者可被取消比賽資格。



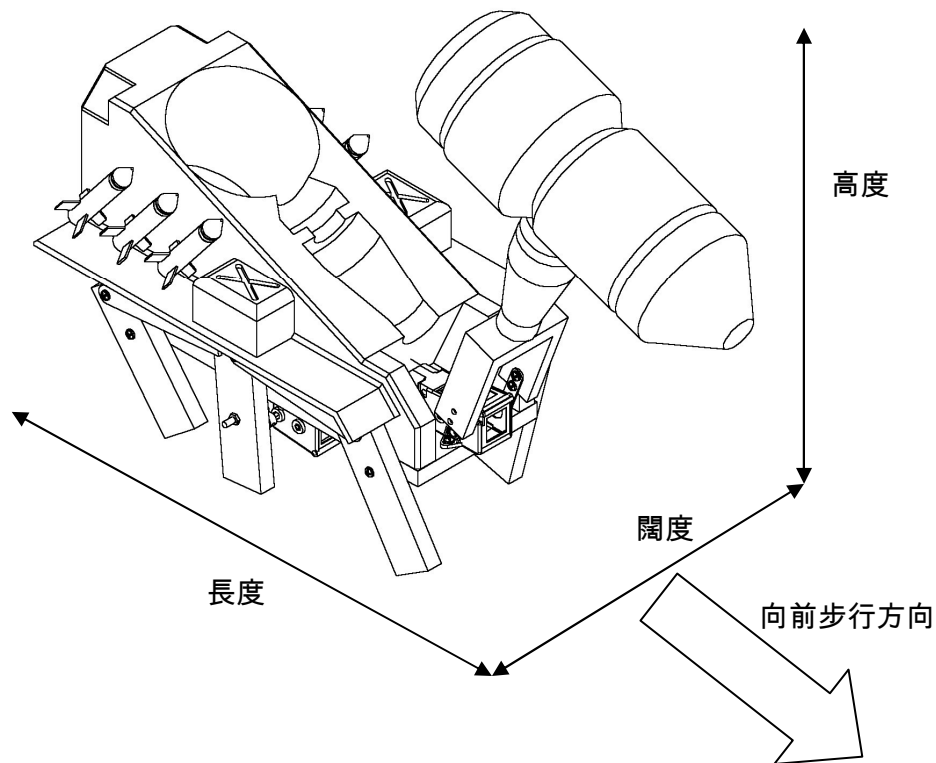


8. 機械人格鬥比賽規則

此比賽除了考驗各機械人之力量，比賽是以 1 對 1 的方式最快將對手的機械人破壞、推翻或推出指定範圍者為勝。

機械人規格

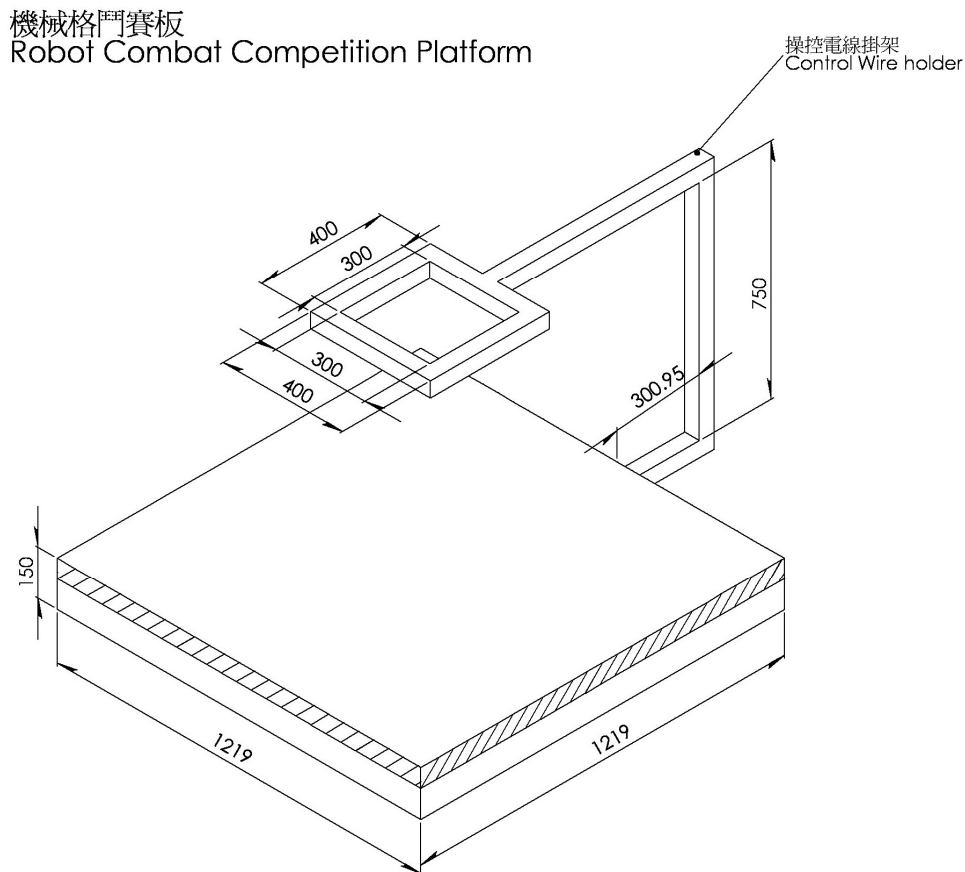
1. 機械人最多可使用 5 組齒輪箱，並只能以其中 2 組齒輪箱作步行方式移動，機械人武器可自由設計，但不能有危險性的活動設計，如彈射部份、火藥或彈簧等等。
2. 比賽時機械人以有線控制器作手動操控。使用不多過 6 粒 1.5V AA 電池，電池(在香港的選拔賽需自備電池)由大會供應。
3. 機械人的電線必須掛高離開賽道板不少於 240mm 的裝置上(如屹立式的桿上)，以免電線影響比賽的進行。
4. 機械人所有裝置伸展後長度不能超過 300mm、闊度不能超過 200mm、高度不能超過 240mm。從向前步行方向看，向橫量度的尺寸是闊度，向後量度的尺寸是長度，向上量度的尺寸是高度，長、闊、高尺寸不能互換，故進行體積檢測時不能將機械人垂直或側放入檢測箱。總重量不能超越 1.5kg。
5. 如有尖銳的武器以不能破壞場地為準。





比賽場地規格

1. 比賽板長 1219mm，闊 1219mm，高 100mm。
2. 比賽開始時各機械人須放於比賽板之對角處。
3. 參賽機械人的電線須懸掛在掛架之中，故各機械人的電線須有足夠長度。



比賽規則

1. 雙方各以 1 台機械人對賽。每台機械人由一個操控員操作。
2. 裁判先鑑定比賽機械人沒有危險性的活動設計才可開始比賽。比賽板須置於枱上/地上，而當機械人任何部份接觸枱面/地面，或完全失去作戰能力便作輸論。
3. 比賽以一場分出勝負，比賽由裁判示意開始。
4. 比賽時限為 2 分鐘，若在時限內仍未能分出勝負，則以機械人重量較輕者為勝。
5. 機械人若被裁判視為只作逃避，拒絕進攻，參賽者會被警告，再犯者會被取消資格。
6. 假如機械人失去作戰能力，對手便成為勝者。
7. 所有判決最終由項目裁判團決定。



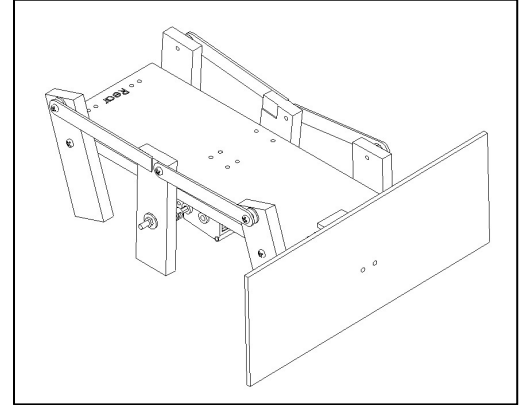


9. 機械人美式足球(欖球)比賽規則

本項目是以隊制形式進行，每隊有 2 台正選步行機械人，及一台後備機械人，期望學生製作出較靈巧的步行機械人，並在比賽中發揮合作精神。比賽以兩隊步行機械人進行對賽，在指定時間內將欖球推入對方龍門，以入球多者為勝。

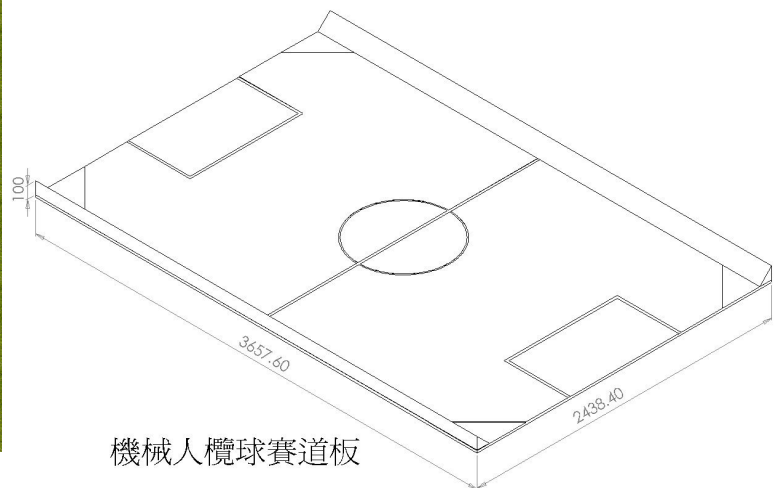
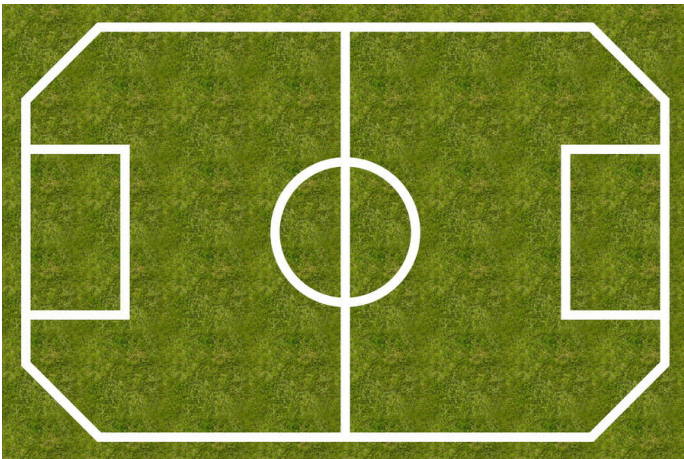
機械人規格

1. 每隊由 2 台步行機械人組成，機械人的長度不可超過 300mm、闊度不可超過 200mm、高度不可超過 240mm(長、闊、高尺寸不能互換)。總重量不能超越 1.5kg。
2. 機械人的前端必須安裝一塊闊不多於 200mm 和最高點離地不多於 180mm 的平直推板以便比賽中推球用。
3. 參賽者可隨機械人於場外移動。
4. 比賽時機械人以有線控制器作手動操控。使用不多過 6 粒 1.5V AA 電池，電池(在香港的選拔賽需自備電池)由大會供應。



比賽場地規格

1. 本比賽採用足球賽道板。
2. 比賽場地的樣式會印于一張面積 3658mm(12 呎) × 2438mm(8 呎)的橫額物料上，兩側有高 100mm 之 45 度三角斜圍板。比賽選用欖形軟膠海綿球。





比賽規則

1. 機械人只可推球，不能持球(平推板不能改成內凹形狀)。
2. 比賽分上、下半場，各場時限為 2 分鐘。比賽首階段以小組循環賽，勝方得三分，負方得零分，和局各可得一分。次階段會以淘汰賽進行。
3. 以擲毫方法決定開球隊伍及場地，每隊在上、下半場各有 1 次開球機會。由開球一方於中圈內先擺放機械人，最後由對方於中圈外擺放機械人。
4. 待裁判指示才可開球，而計時亦以此刻為開始時間。開球隊伍須於 5 秒內開球，否則改由對方開球。其餘機械人待開球後才能開動。
5. 賽場不設龍門架，將球推入對方底線便得 1 分，失分球隊將再在中場開球，而計時器不會暫停，比賽完結時得分較高者便為勝方。
6. 時限過後仍未能分出勝負，於循環賽中會算作和局，於淘汰賽中會加時比賽，以即時死亡決勝負，各隊只可派出一台機械人作賽，即時死亡的時限最多為 2 分鐘。若仍未能分出勝負，雙方輪流派出一台機械人射定點球，每方 2 台的機械人各射一球，並記錄入球的時間，入球最多一方為勝，若入球數目相同時，以時間最短者為勝。若第一輪射定點球仍未能分出勝負則再射第二輪，直至分出勝負。
7. 定點球做法是將欖球置於中圈，機械人於限時 1 分鐘內不限次數射空門(即沒有防手機械人)，直至射入。
8. 比賽時雙方若爭持足球超越 10 秒，裁判可暫停比賽，將雙方的機械人分開距離足球約 300mm 後再進行比賽。
9. 參賽隊員可隨機械人變換操控位置。比賽一開始，參賽隊員再不能觸碰機械人和球，直至將球踢入對方龍門或比賽完結為止。
10. 開球第一腳踢入底線的入球作廢。機械人可將對手連球一起推入底線。
11. 比賽進行中，若需要維修或更換機械人要向球證提出，獲得批准後方可進行，機械人需由球證取出及放回，計時器不會暫停，球賽仍繼續進行。放回原位之機械人需得球證指示方可操控移動並繼續比賽。
12. 所有判決最終由專案裁判團決定。



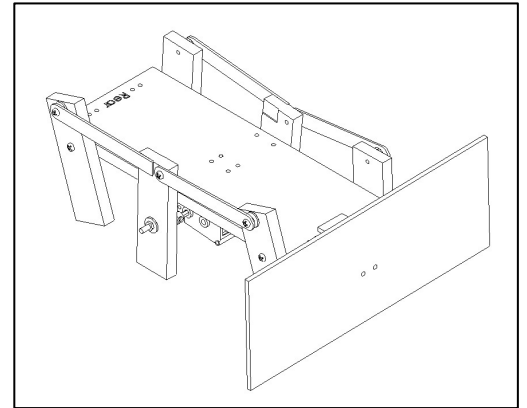


10. 機械牧羊犬比賽規則

本項目是考驗參賽者操控機械牧羊犬在限時內將小綿羊(白色乒乓球)趕回木欄內，並將豺狼(橙色乒乓球)趕出木欄外。

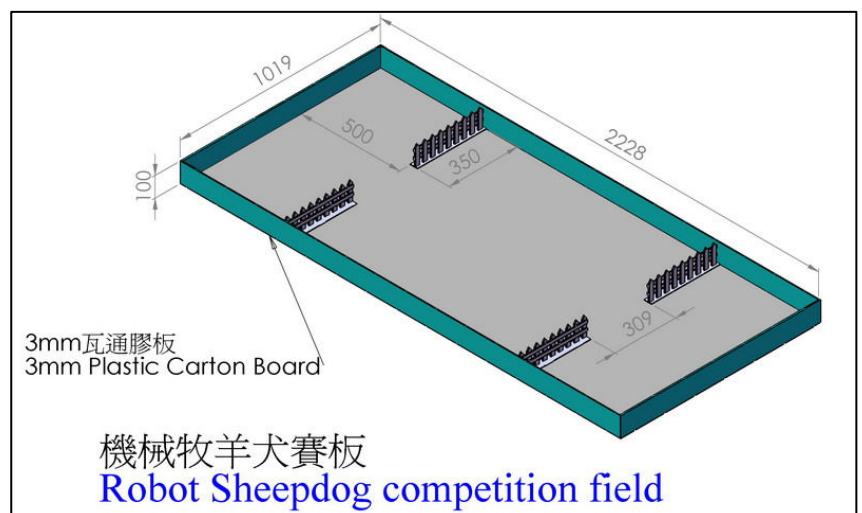
機械牧羊犬規格

1. 每隊由 1 台步行機械牧羊犬組成，牧羊犬的長度不可超過 300mm、闊度不可超過 200mm、高度不可超過 240mm(長、闊、高尺寸不能互換)。各機械牧羊犬重量不能超越 1.5kg。
2. 齒輪箱數目不能多於 3 個。機械牧羊犬最多可使用 2 組齒輪箱作步行，並只能以步行方式移動。
3. 比賽時機械牧羊犬以有線控制器作手動操控。使用不多過 6 粒 1.5V AA 電池，電池(在香港的選拔賽需自備電池)由大會供應。



比賽場地規格

1. 本比賽採用綜合賽道板。內中有 50 個白色乒乓球，有 25 個橙色乒乓球。
2. 比賽場區面積 2228mm × 1019mm，四周有高 100mm 之圍板。



比賽規則

1. 參賽機械牧羊犬須於 2 分鐘內將最多的小綿羊(白色乒乓球)趕回羊欄內，並將豺狼(橙色乒乓球)趕出羊欄外。每只羊欄內的小綿羊可得 5 分，每只羊欄內的豺狼會扣 10 分，最高分者為勝。
2. 比賽時會有兩隊同時進行。機械牧羊犬不能損害或阻礙其他參賽機械，如有違反，裁判將發出警告；凡被罰 2 次警告，將取消其參賽資格及立即離場。
3. 在比賽進行中，機械牧羊犬如有故障可向裁判要求即時離場作維修，維修後之機械牧羊犬須由裁判放回原位繼續比賽，該機械牧羊犬不會獲得額外之補時。



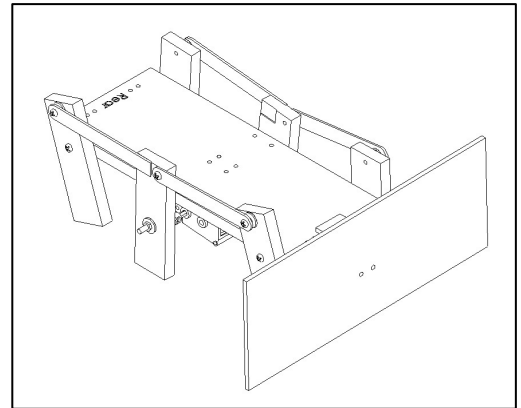


11. 機械螞蟻障礙賽規則

障礙賽道上將放置有斜台、吊橋及企柱障礙物。參賽機械螞蟻須以最短時間翻過斜台、吊橋及避過障礙物，並成功進入終點方作勝利。此比賽徹底考驗機械螞蟻各方面的性能，同時控制者必須有較高的操控機械能力。

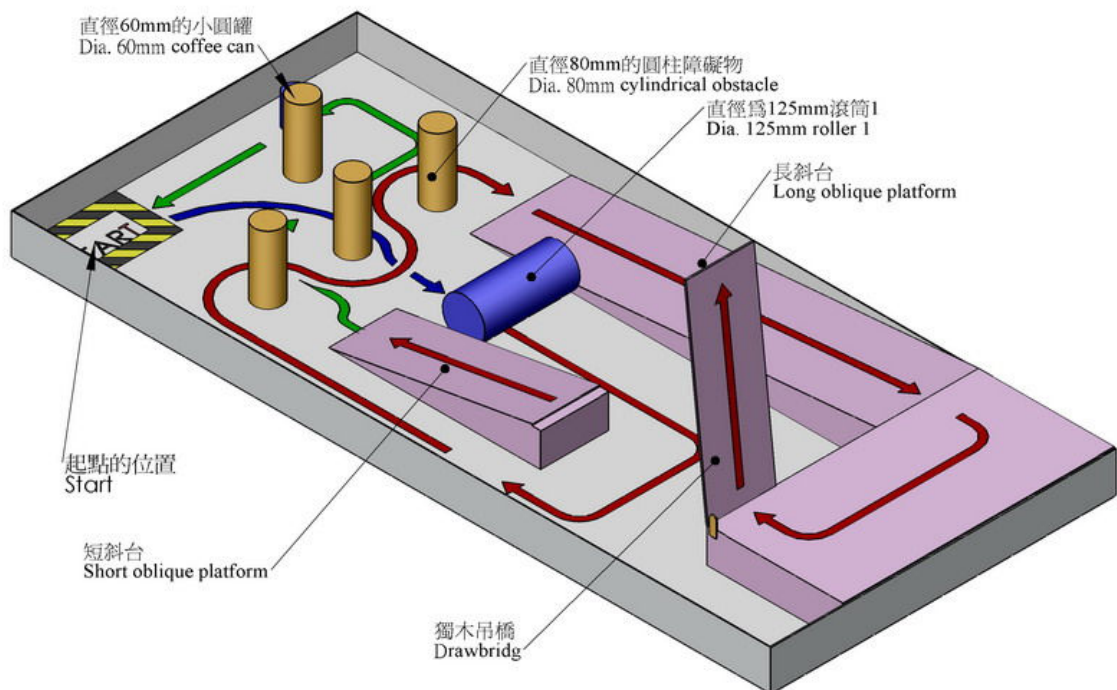
機械螞蟻規格

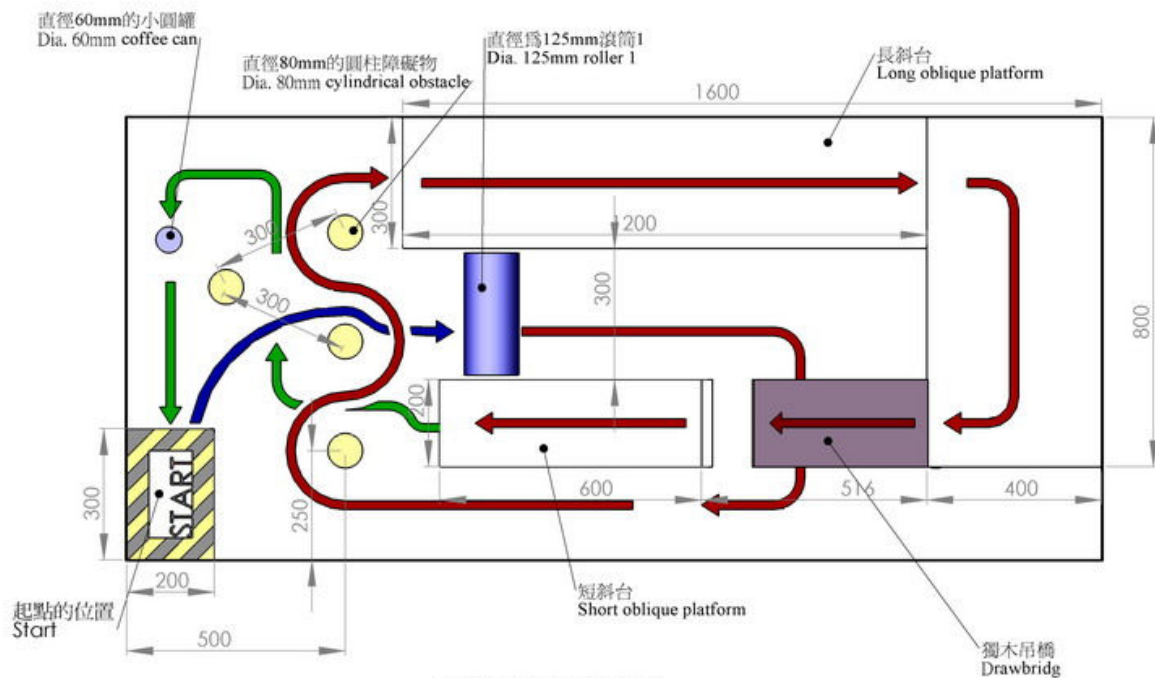
1. 機械螞蟻長度不能超越 300mm、闊度不能超越 280mm、高度不能超越 240mm、總重量不能超越 1.5kg (不包括有線控制器)。
2. 比賽時機械螞蟻以有線控制器作手動操控。使用不多過 6 粒 1.5V AA 電池，電池(在香港的選拔賽需自備電池)由大會供應。
3. 機械螞蟻只可用兩個齒輪箱作步行。



比賽場地規格

1. 本比賽採用小學障礙賽道板(見附圖)。
2. 比賽場區面積為 2238mm×1019mm，四周有高 100mm 之圍板。
3. 圓罐(空的咖啡罐)的直徑為 60mm、高 90mm、重 50g。圓柱障礙物的直徑為 80mm，高 150mm。滾筒(1.25 公升汽水瓶)的直徑為 125mm，長度為 280mm。
4. 斜台長度為 1200mm、闊度為 300mm、最高點為 100mm。獨木吊橋長度為 600mm、闊度為 200mm (見附圖)。





小學組機械人障礙賽
Primary School Division Robot Obstacle Avoidance Competition

比賽規則

1. 開始比賽時，機械螞蟻會被放置在起點的位置(START)，待裁判示意比賽才能開始，而計時亦隨之開始。
2. 比賽時機械螞蟻必須依照指定路線行走。機械螞蟻先走藍色路線推開滾筒 1，再沿着紅色路線穿過未放下的獨木吊橋。繞過 3 個直徑為 80mm 圓柱障礙物便走上長斜台，轉彎後只要輕撞獨木吊橋便可將其放下，走過獨木吊橋時若是掉下來須重新再走該段路。走下短斜台後沿着綠色路線繞過圓柱障礙物來到直徑為 60mm 的小圓罐(空的咖啡罐)，將小圓罐推入起點的位置，計時亦以此刻為結束時間。
3. 比賽時間以 3 分鐘為限，若機械螞蟻在限時仍未能完成比賽，將以 3 分鐘為其比賽時間，以其最遠的距離為記錄。
4. 比賽一開始，參賽者再不能觸碰機械螞蟻或拉扯電線影響其活動，直至比賽完結為止，違規者每次會加上 10 秒。
5. 比賽進行中，若需要維修機械螞蟻要向裁判提出，獲得批准後方可進行，機械螞蟻需由裁判取出及放回，計時器不會暫停，比賽仍繼續進行。放回原位之機械螞蟻需得裁判指示方可操控移動並繼續比賽。
6. 每隊作賽兩次，兩次所得的時間以最快者為記錄；若各參賽者都未能完成比賽，將以其最遠的距離為判斷。

